

Dell™ XPS™ 8500

Brugerhåndbog

Regulatorisk model: D03M
Regulatorisk type: D03M005

Bemærk, forsigtig og advarsel



OBS! En BEMÆRK angiver vigtige oplysninger om, hvordan du bruger produktet optimalt.



FORSIGTIG! ADVARSEL angiver enten en mulig beskadigelse af hardware eller tab af data og oplyser dig om, hvordan du kan undgå dette problem.



ADVARSEL! ADVARSEL! angiver risiko for tingskade, personskade eller død.

© 2012 Dell Inc. Alle rettigheder forbeholdt.

Varemærker i denne tekst: Dell™, DELL-logoet og XPS™ er varemærker, der er ejet af Dell Inc. Microsoft®, Windows® og logoet Windows-startknap er enten varemærker eller registrerede varemærker, der er ejet af Microsoft Corporation i USA og/eller andre lande. Bluetooth® er et registreret varemærke, der ejes af Bluetooth SIG, Inc. og som bruges af Dell under licens.

Indholdsfortegnelse

1	Inden du går i gang	13
	Sluk computeren og tilsluttede enheder	13
	Sikkerhedsinstruktioner.	13
	Anbefalet værktøj	14
2	Efter du har udført arbejde på computerens indvendige dele	15
3	Teknisk oversigt.	17
	Computeren set forfra	18
	Computeren set bagfra.	19
	Computeren set indvendigt	20
	Bundkortkomponenter.	21
4	Computerdæksel	23
	Sådan fjernes computerdækslet	23
	Sådan genmonteres computerdækslet	25

5	Hukommelsesmoduler	27
	Forudsætninger	27
	Sådan fjernes hukommelsesmoduler	27
	Sådan genmonteres hukommelsesmoduler	28
	Slutbetingelser	30
6	Frontramme	31
	Forudsætninger	31
	Sådan fjernes frontrammen	31
	Sådan genmonteres frontrammen	33
	Slutbetingelser	34
7	Beslag til grafikkort (valgfrit tilbehør)	35
	Forudsætninger	35
	Sådan fjernes grafikkortets beslag	35
	Sådan genmonteres grafikkortets beslag	36
	Slutbetingelser	36
8	Grafikkort.	37
	Forudsætninger	37
	Sådan fjernes grafikkortet	37

	Sådan genmonteres grafik kortet	39
	Slutbetingelser.	41
9	PCI-Express x1-kort.	43
	Forudsætninger	43
	Sådan fjernes PCI-Express x1-kortene	44
	Sådan genmonteres PCI-Express x1-kortene	46
	Slutbetingelser.	48
10	Trådløst Mini-Card.	49
	Forudsætninger	49
	Sådan fjernes Mini-Card	50
	Sådan udskiftes Mini-Card	51
	Slutbetingelser.	51
11	Mini-Card-antenner.	53
	Forudsætninger	53
	Sådan fjernes Mini-Card-antennerne	53
	Sådan genmonteres Mini-Card- antenner	55
	Slutbetingelser.	55

12 mSATA-drev	57
Forudsætninger	57
Sådan fjernes mSATA-drevet	57
Sådan genmonteres mSATA-drevet	58
Slutbetingelser	59
13 Harddiske	61
Forudsætninger	61
Sådan fjernes den primære harddisk	61
Sådan genmonteres den primære harddisk.	62
Slutbetingelser	62
Forudsætninger	63
Sådan fjernes harddiskkabinettet	63
Sådan fjernes harddiskkabinettet	64
Slutbetingelser	65
Forudsætninger	65
Sådan fjernes den sekundære harddisk.	65
Sådan genmonteres den sekundære harddisk	66
Slutbetingelser	66

14	Optiske drev	67
	Forudsætninger	67
	Sådan fjernes det optiske drev	67
	Genmontering af det optiske drev	69
	Slutbetingelser.	69
	Sekundært optisk drev.	69
	Forudsætninger	69
	Sådan installeres et sekundært optisk drev	70
	Slutbetingelser.	71
15	Mediekortlæser	73
	Forudsætninger	73
	Sådan fjernes mediekortlæseren	74
	Sådan genmonteres mediekortlæseren.	75
	Slutbetingelser.	75
16	Topdæksel	77
	Forudsætninger	77
	Sådan fjernes topdækslet	77
	Sådan genmonteres topdækslet.	78
	Slutbetingelser.	79

17 I/O-toppanel	81
Forudsætninger	81
Sådan fjernes I/O-toppanelet	81
Sådan genmonteres I/O-toppanelet	83
Slutbetingelser	83
18 USB på frontpanel	85
Forudsætninger	85
Sådan fjernes USB-frontpanelet	85
Sådan genmonteres USB på frontpanelet	86
Slutbetingelser	87
19 Tænd/sluk-knappens modul	89
Forudsætninger	89
Sådan fjernes tænd/sluk-knappens modul	90
Sådan udskiftes tænd/sluk-knappens modul	91
Slutbetingelser	91
20 Kabinetblæser	93
Forudsætninger	93
Sådan fjernes kabinetblæseren	94

	Sådan genmonteres kabinetblæseren	95
	Slutbetingelser.	95
21	Processorblæser og kølelegeme.	97
	Forudsætninger	97
	Sådan fjernes processorblæseren og kølelegemet	97
	Sådan genmonteres processorblæseren og kølelegemet	99
	Slutbetingelser.	99
22	Processor	101
	Forudsætninger	101
	Sådan fjernes processoren	102
	Sådan genmonteres processoren	103
	Slutbetingelser.	106
23	Knapcellebatteri	107
	Forudsætninger	107
	Sådan fjernes knapcellebatteriet	107
	Sådan genmonteres knapcellebatteriet.	108
	Slutbetingelser.	109


24	Strømforsyningsenhed	111
	Forudsætninger	111
	Sådan fjernes strømforsyningsenhed	111
	Sådan genmonteres strømforsyningsenheden	112
	Slutbetingelser	113
25	Bundkort	115
	Forudsætninger	115
	Sådan fjernes bundkortet	115
	Sådan genmonteres bundkortet	117
	Slutbetingelser	117
	Indtastning af servicekoden i BIOS	117
26	System Setup (Systeminstallation)	119
	Oversigt	119
	Adgang til systeminstallationsprogrammet	119
	Skærbilleder i systeminstallation	119
	Indstillinger i systeminstallation	120
	Startrækkefølge	127
	Rydning af glemte adgangskoder	129
	Password (Adgangskode):	130
	Rydning af CMOS-adgangskoder	131
	CMOS:	131

27	Sådan flashopdateres BIOS	135
28	Specifikationer	137


Inden du går i gang

Sluk computeren og tilsluttede enheder

 **FORSIGTIG! Gem og luk alle åbne filer, og afslut alle åbne programmer, inden du slukker computeren, så risikoen for datatab forebygges.**

- 1 Gem og luk alle åbne filer, og luk alle åbne programmer.
- 2 Følg instruktionerne til at lukke computeren ned baseret på operativsystem, som er installeret på computeren.
 - *Windows 8:*
Flyt musemarkøren til skærmens øverste højre eller nederste højre hjørne for at åbne Amuletters sidepanel, og klik derefter på **Indstillinger**→**Strøm**→**Luk computeren**.
 - *Windows 7:*
Klik på **Start** , og klik på **Luk computeren**.


Microsoft Windows lukker ned, og computeren slukker.








 **OBS!** Hvis du bruger et andet operativsystem, kan du se dokumentationen for dit operativsystem, hvis du vil have instruktioner om nedlukning.

- 3 Frakobl computeren og alle tilsluttede enheder fra deres stikkontakter.
- 4 Alle telefonkabler, netværkskabler og tilknyttede enheder kobles fra din computer.
- 5 Hold tænd/sluk-knappen nede, mens kablet til computeren er taget ud af stikkontakten, for at jordforbinde bundkortet.

Sikkerhedsinstruktioner

Brug følgende sikkerhedsinstruktioner med henblik på din egen sikkerhed og for at beskytte computeren og arbejdsmiljøet mod potentiel beskadigelse.

 **ADVARSEL! Før du arbejder med computerens indvendige dele, skal du læse de sikkerhedsinstruktioner, der fulgte med computeren. Du kan finde yderligere oplysninger om bedste fremgangsmåder for sikkerhed på webstedet Regulatory Compliance på dell.com/regulatory_compliance.**

-  **ADVARSEL!** Alle strømkilder frakobles, inden computerens dæksel eller paneler åbnes. Når du er færdig med at arbejde med computerens indre dele, skal du genmontere alle dæksler, paneler og skruer, før strømstikket sættes i.
-  **FORSIGTIG!** Undgå, at computeren beskadiges ved at sikre et fladt og rent arbejdsbord.
-  **FORSIGTIG!** Undgå at beskadige komponenter og kort ved at håndtere dem ved kanterne og undgå at røre ved ben og kontakter.
-  **FORSIGTIG!** Kun uddannede serviceteknikere har autorisation til at fjerne computerkabinettet og få adgang til komponenterne inden i computeren. Se sikkerhedsinstruktionerne for at få udførlige oplysninger om sikkerhedsforanstaltninger samt hvordan du arbejder inden i din computer og beskytter den mod elektrostatisk afladning.
-  **FORSIGTIG!** Inden du rører ved noget inde i computeren, skal du jorde dig selv ved at røre en umalet metaloverflade som f.eks. metallet på bagsiden af computeren. Mens du arbejder, skal du med jævne mellemrum røre en umalet metaloverflade for på den måde at fjerne statisk elektricitet, der kan skade de interne komponenter.
-  **FORSIGTIG!** Når du frakobler et kabel, skal du tage fat i stikket eller trækfligen, ikke i selve kablet. Nogle kabler har stik med låsetappe eller tommelskruer, som du skal frigøre, før du tager kablet ud. Når kabler frakobles, skal du sikre dig, at de flugter, så benene på stikkene ikke bøjes. Når kabler tilsluttes, skal du sikre dig, at stikkene og portene flugter og sidder rigtigt i forhold til hinanden.
-  **FORSIGTIG!** Fjern netværkskablet. Start med at fjerne kablet fra computeren, og fjern det derefter fra netværksenheden.

Anbefalet værktøj

Procedurerne i dette dokument kræver eventuelt følgende værktøj:

- En lille stjerneskruetrækker
- En topnøgle
- Et eksekverbart Flash BIOS-opdateringsprogram er tilgængelig på support.dell.com

Efter du har udført arbejde på computerens indvendige dele

Når du har gennemført udskiftningsprocedurer, skal du sikre følgende:

- Genmonter alle skruer, og sørg for, at der ikke findes nogen løse skruer inde i computeren
- Tilslut alle eksterne enheder, kabler, kort og andre dele, som du har fjernet, før du bruger computeren
- Tilslut computeren og alle tilknyttede enheder til deres stikkontakter



FORSIGTIG! Genmonter, inden du tænder computeren, alle skruer og sørg for at der ikke er løse skruer inde i computeren. I modsat fald kan det beskadige computeren.

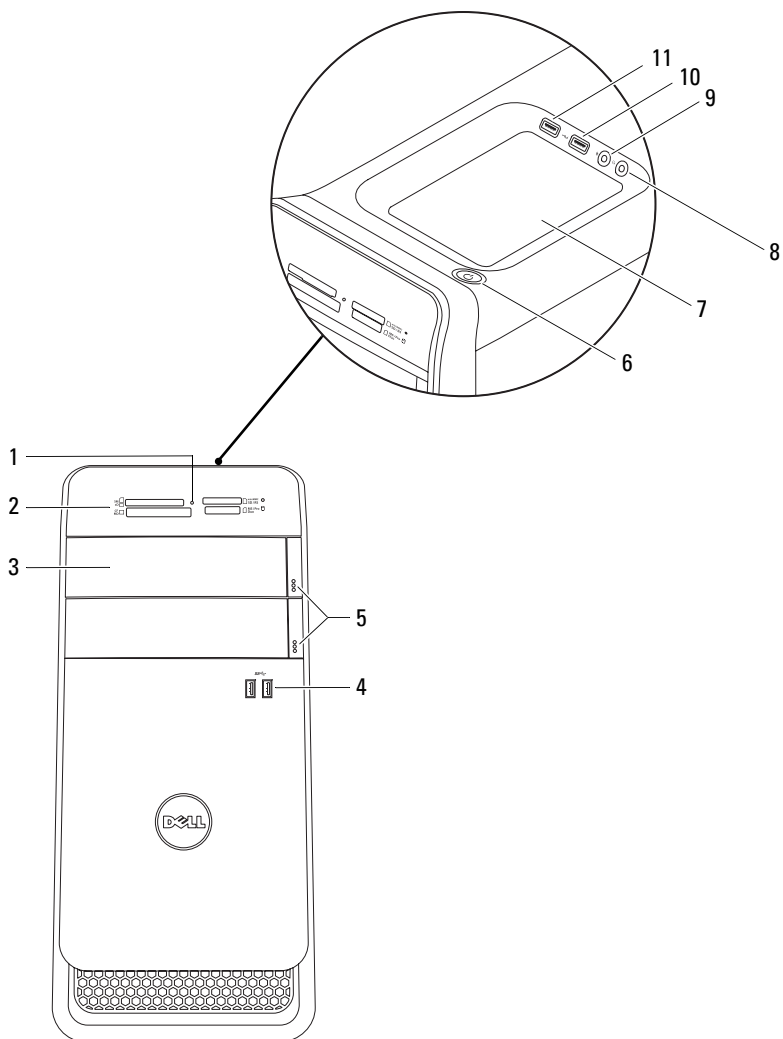
- Tænd computeren

Teknisk oversigt



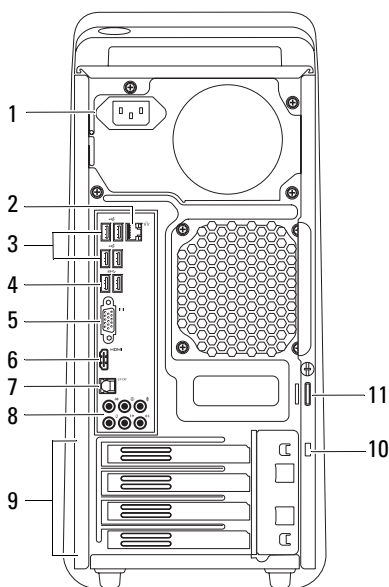
ADVARSEL! Før du arbejder med computerens indvendige dele, skal du læse de sikkerhedsinstruktioner, der fulgte med computeren, og følge trinene i "Inden du går i gang" på side 13. Du kan finde yderligere oplysninger om bedste fremgangsmåder for sikkerhed på webstedet Regulatory Compliance på dell.com/regulatory_compliance.

Computeren set forfra



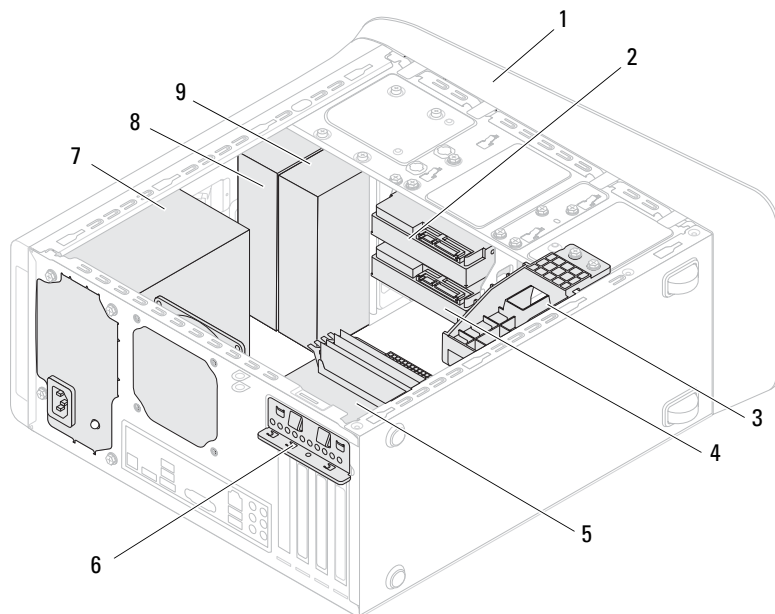
- | | | | |
|----|---------------------------------|----|-------------------|
| 1 | indikator for mediekortlæser | 2 | mediekortlæser |
| 3 | dæksler til optisk drev (2) | 4 | USB 3.0-porte (2) |
| 5 | udløserknap til optisk drev (2) | 6 | tænd/sluk-knap |
| 7 | tilbehørsbakke | 8 | hovedtelefonport |
| 9 | mikrofonport | 10 | USB 2.0-port |
| 11 | USB 2.0-port med PowerShare | | |

Computeren set bagfra



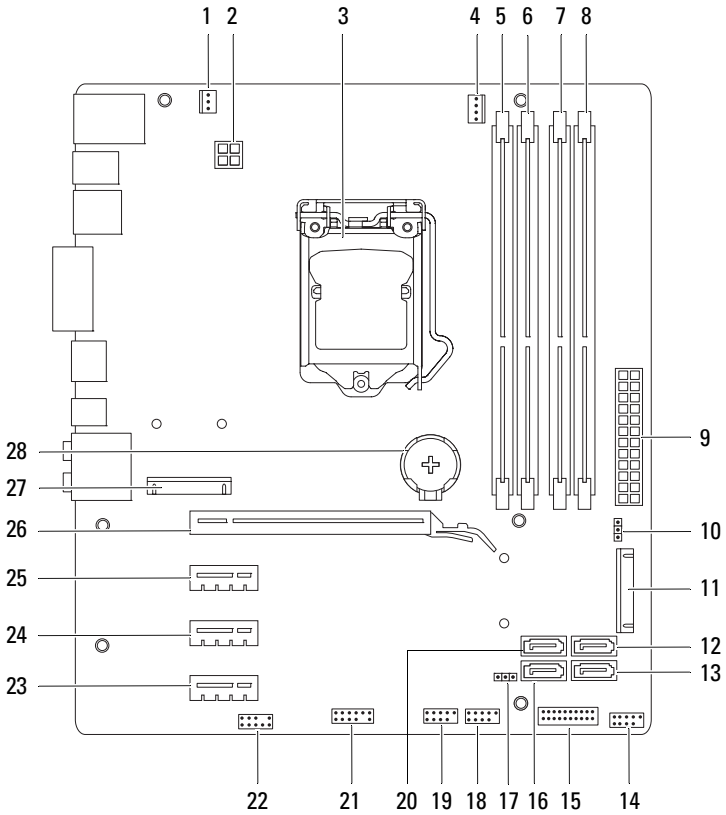
- | | | | |
|----|---------------------|----|--------------------------|
| 1 | strømport | 2 | netværksport |
| 3 | USB 2.0-porte (4) | 4 | USB 3.0-porte (2) |
| 5 | VGA-port | 6 | HDMI-port |
| 7 | optisk S/P DIF-port | 8 | lydport |
| 9 | udvidelseskortstik | 10 | stik til sikkerhedskabel |
| 11 | ringe til hængelås | | |

Computeren set indvendigt




- | | | | |
|---|---|---|-------------------------|
| 1 | frontramme | 2 | primær harddisk |
| 3 | beslag til grafik kort
(valgfrit tilbehør) | 4 | sekundær harddisk |
| 5 | bundkort | 6 | kortfastholdelsesklemme |
| 7 | strømforsyning | 8 | primært optisk drev |
| 9 | sekundært optisk drev | | |

Bundkortkomponenter



- | | | | |
|----|--------------------------------------|----|--|
| 1 | stik til kabinetblæser (SYS_FAN 1) | 2 | strømskik (PWR2) |
| 3 | processorsokkel | 4 | stik til processorblæser (CPU_FAN) |
| 5 | stik til hukommelsesmodul (DIMM3) | 6 | stik til hukommelsesmodul (DIMM1) |
| 7 | stik til hukommelsesmodul (DIMM4) | 8 | stik til hukommelsesmodul (DIMM2) |
| 9 | hovedstrømskik (PWR1) | 10 | nulstillingsjumper til password (PSWD) |
| 11 | mSATA-stik (MSATA1) | 12 | SATA 2.0 (3 Gb/s) drev-stik (SATA 2) |
| 13 | SATA 2.0 (3 Gb/s) drev-stik (SATA 3) | 14 | USB-stik på frontpanel (F_USB3) |
| 15 | USB-stik på frontpanel (F_USB2) | 16 | SATA 2.0 (3 Gb/s) drev-stik (SATA 1) |
| 17 | CMOS-nulstillingsjumper (RTCRST) | 18 | tænd/sluk-knappens stik (F_PANEL) |
| 19 | USB-stik på frontpanel (F_USB1) | 20 | SATA 3.0 (6 Gb/s) drev-stik (SATA 0) |
| 21 | USB-stik på frontpanel (F_USB4) | 22 | lydstik på frontpanel (F_AUDIO1) |
| 23 | PCI-Express x1-kortplads (PCI-EX1_3) | 24 | PCI-Express x1-kortplads (PCI-EX1_2) |
| 25 | PCI-Express x1-kortplads (PCI-EX1_1) | 26 | PCI-Express x16-kortstik (PCI-EX16_1) |
| 27 | Mini-Card-stik (PCIE_MINICARD) | 28 | batterisokkel (BATTERY) |

Computerdæksel

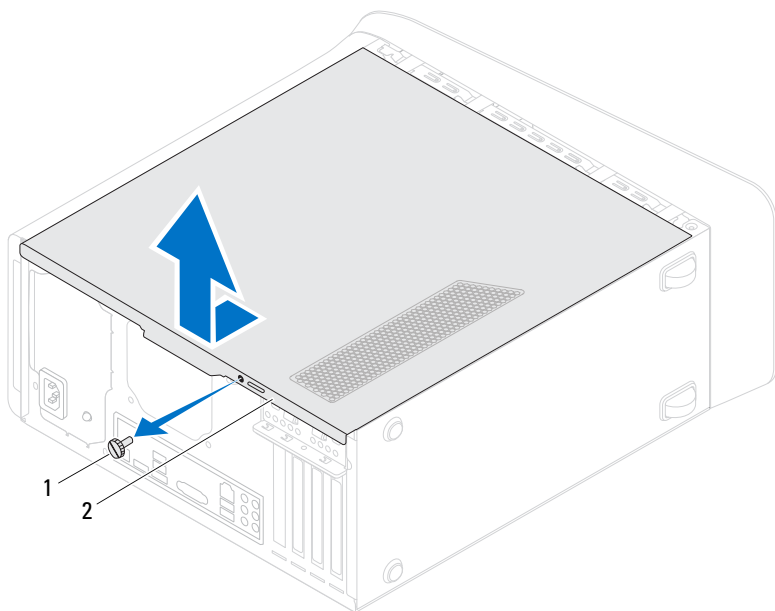
 **ADVARSEL!** Før du arbejder med computerens indvendige dele, skal du læse de sikkerhedsinstruktioner, der fulgte med computeren, og følge trinene i "Inden du går i gang" på side 13. Du kan finde yderligere oplysninger om bedste fremgangsmåder for sikkerhed på webstedet Regulatory Compliance på dell.com/regulatory_compliance.

 **FORSIGTIG!** Sørg for, at der er tilstrækkelig plads til at støtte computeren, når kabinettet er fjernet – mindst 30 cm ekstra plads.

Sådan fjernes computerdækslet

 **OBS!** Sørg for at fjerne sikkerhedskablet fra sikkerhedskabelstikket (hvis relevant).

- 1 Læg computeren om på siden, således at computerdækslet vender opad.
- 2 Fjern tommeskruen, der fastgør computerdækslet til kabinettet, om nødvendigt vha. en skruetrækker.
- 3 Frigør computerdækslet ved at skubbe det væk fra computerens front.
- 4 Løft dækslet væk fra computeren, og læg det et sikkert sted.

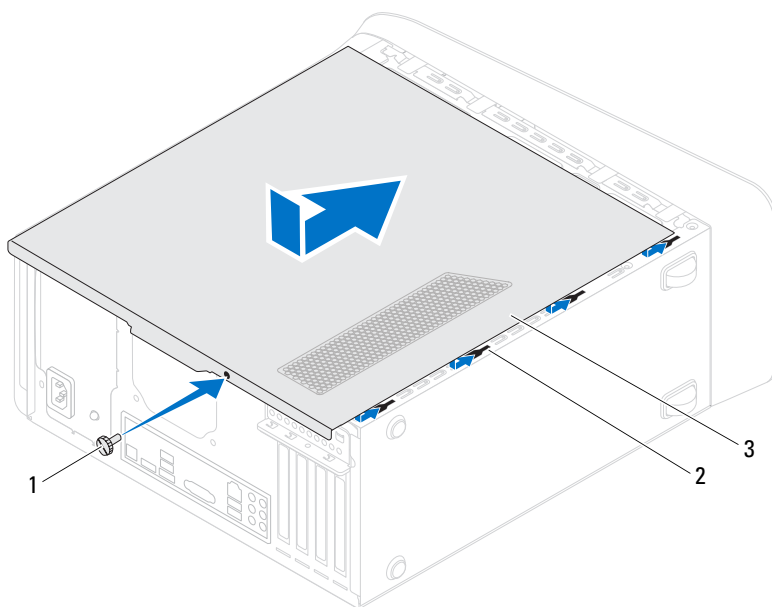


1 tommeskruer

2 computerdæksel

Sådan genmonteres computerdækslet

- 1 Tilslut alle kablerne og fold dem væk og af vejen.
- 2 Kontrollér, at du ikke har glemt værktøj eller løse dele inden i computeren.
- 3 Ret tappene i bunden af computeren ind efter de slots, der er anbragt langs kabinettets kant.
- 4 Tryk computerdækslet ned, og skub det hen mod computerens forside.
- 5 Udskift tommeskruen, der fastgør computerdækslet til kabinettet.



- | | |
|------------------|------------|
| 1 tommeskruen | 2 åbninger |
| 3 computerdæksel | |

- 6 Anbring computeren i oprejst position.
- 7 Følg procedureerne i "Efter du har udført arbejde på computerens indvendige dele" på side 15.

Hukommelsesmoduler

⚠ ADVARSEL! Før du arbejder med computerens indvendige dele, skal du læse de sikkerhedsinstruktioner, der fulgte med computeren, og følge trinene i "Inden du går i gang" på side 13. Du kan finde yderligere oplysninger om bedste fremgangsmåder for sikkerhed på webstedet Regulatory Compliance på dell.com/regulatory_compliance.

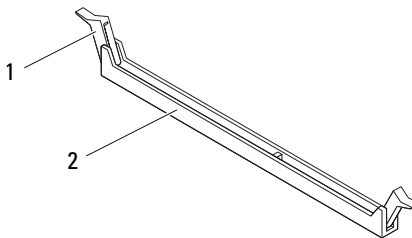
Forudsætninger

- 1 Fjern computerdækslet. Se "Sådan fjernes computerdækslet" på side 23.

Sådan fjernes hukommelsesmoduler

⚠ ADVARSEL! Hukommelsesmodulerne kan blive meget varme under normal drift. Lad hukommelsesmodulerne afkøle inden du berører dem.

- 1 Skub forsigtigt fastgørelsesklemmerne væk fra computermodulet.
- 2 Tag fat i hukommelsesmodulet og lirk derefter forsigtigt hukommelsesmodulet ud af hukommelsesmodulestikket.

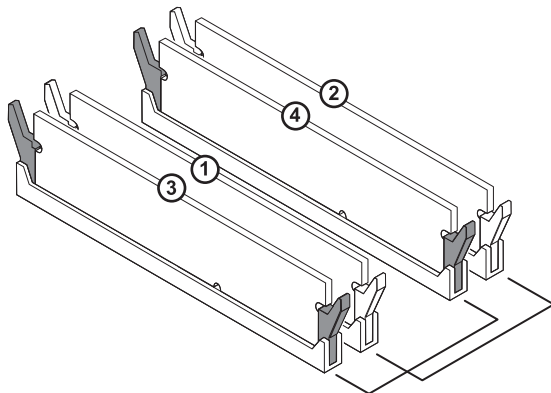


1 fastgørelsesklemme

2 stik til hukommelsesmodul

Sådan genmonteres hukommelsesmoduler

- △ **FORSIGTIG!** Hvis hukommelsesmodulet ikke er installeret korrekt, kan computeren muligvis ikke starte.
- △ **FORSIGTIG!** Hvis du under en hukommelsesopgradering fjerner de originale hukommelsesmoduler fra computeren, skal de holdes adskilt fra alle nye moduler, som du måske har, selv hvis du købte de nye moduler fra Dell. Undgå så vidt muligt at sammensætte et originalt hukommelsesmodul med et nyt hukommelsesmodul. Ellers starter computeren muligvis ikke, som den skal. De anbefalede hukommelseskonfigurationer er: identiske hukommelsesmoduler, installeret i DIMM-stik 1 og 2 andre dentiske hukommelsesmoduler, installeret i DIMM-stik 3 og 4.



Anbefalet hukommelseskonfiguration:

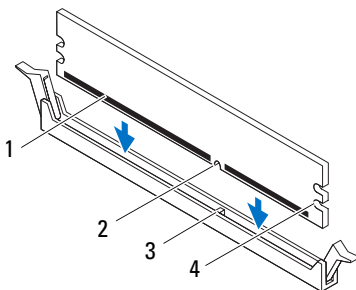
Type

1600 MHz DDR3

Åbninger

Stik 1 og 2 eller stik 1 til 4

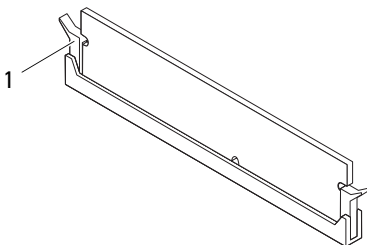
- 1 Flugt indhaket i bunden af hukommelsesmodulet, med tappen hukommelsesmodulets stik.



- | | |
|--------------------|--------------|
| 1 hukommelsesmodul | 2 indhak |
| 3 tap | 4 indhak (2) |

⚠ FORSIGTIG! For at undgå at beskadige hukommelsesmodulet skal du trykke modulet lige ned i stikket, idet du anvender ensartet tryk i begge ender af hukommelsesmodulet.

- 2 Isæt hukommelsesmodulet i hukommelsesmodulets stik indtil hukommelsesmodulet klikker på plads og fastgørelsesklemmerne låser på plads.




- 1 fastgørelsesklemme (låst position)

Slutbetingelser

- 1 Genmonter computerdækslet. Se "Sådan genmonteres computerdækslet" på side 25.
- 2 Følg procedurerne i "Efter du har udført arbejde på computerens indvendige dele" på side 15.

Frontramme

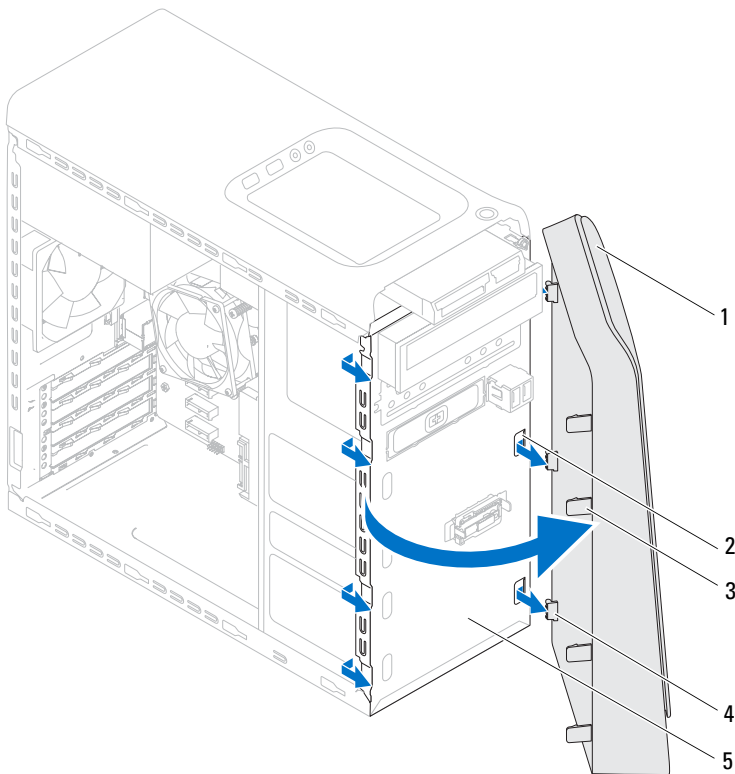
 **ADVARSEL!** Før du arbejder med computerens indvendige dele, skal du læse de sikkerhedsinstruktioner, der fulgte med computeren, og følge trinene i "Inden du går i gang" på side 13. Du kan finde yderligere oplysninger om bedste fremgangsmåder for sikkerhed på webstedet Regulatory Compliance på dell.com/regulatory_compliance.

Forudsætninger

- 1 Fjern computerdækslet. Se "Sådan fjernes computerdækslet" på side 23.

Sådan fjernes frontrammen

- 1 Anbring computeren i oprejst position.
- 2 Tag fat i, og frigør frontrammens tappe i rækkefølge, en ad gangen, ved at bevæge dem udad fra frontpanelet.
- 3 Drej frontrammen, og træk den væk fra computerens forside for at løsne frontrammens klemmer fra frontpanelets åbninger.

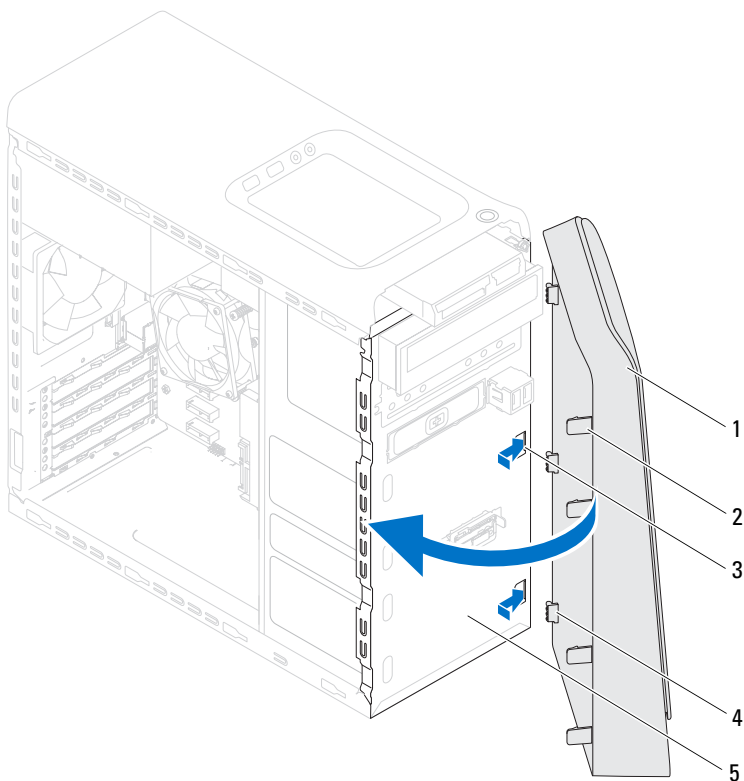


- | | | | |
|---|------------------------|---|---------------------------|
| 1 | frontramme | 2 | frontpanelets slidser (3) |
| 3 | frontrammens tappe (4) | 4 | frontrammens klemmer (3) |
| 5 | Frontpanel | | |

4 Sæt frontpanelet til side et sikkert sted.

Sådan genmonteres frontrammen

- 1 Juster og isæt frontrammensklemmer i slottene til frontpanelet.
- 2 Drej frontpanelet mod computeren indtil frontrammens tappe falder i hak.




- | | | | |
|---|---------------------------|---|--------------------------|
| 1 | frontramme | 2 | frontrammens tappe (4) |
| 3 | frontpanelets slidser (3) | 4 | frontrammens klemmer (3) |
| 5 | frontpanel | | |

Slutbetingelser

- 1 Genmonter computerdækslet. Se "Sådan genmonteres computerdækslet" på side 25.
- 2 Følg procedurerne i "Efter du har udført arbejde på computerens indvendige dele" på side 15.

Beslag til grafikkort (valgfrit tilbehør)

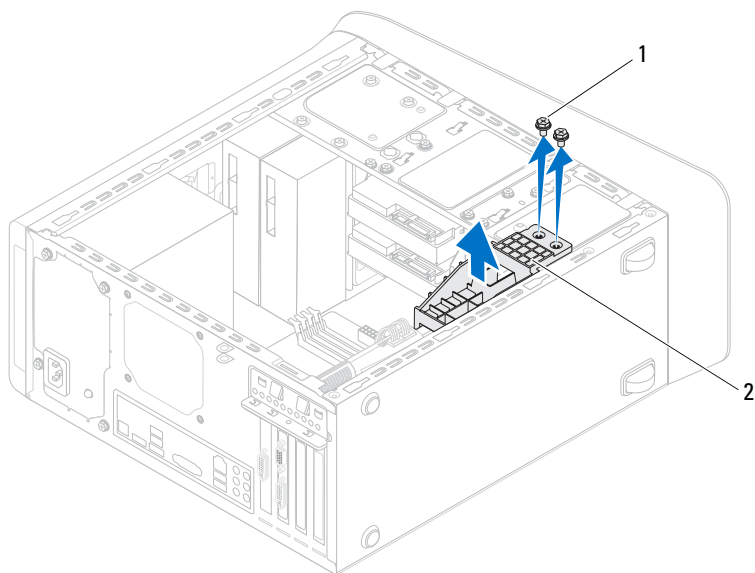
 **ADVARSEL!** Før du arbejder med computerens indvendige dele, skal du læse de sikkerhedsinstruktioner, der fulgte med computeren, og følge trinene i "Inden du går i gang" på side 13. Du kan finde yderligere oplysninger om bedste fremgangsmåder for sikkerhed på webstedet Regulatory Compliance på dell.com/regulatory_compliance.

Forudsætninger

- 1 Fjern computerdækslet. Se "Sådan fjernes computerdækslet" på side 23.

Sådan fjernes grafikkortets beslag

- 1 Fjern skruerne, der fastgør grafikkortets beslag til kabinettet.
- 2 Løft grafikkortets beslag af kabinettet.
- 3 Læg grafikkortets beslag til side et sikkert sted.



1 skruer (2)

2 grafikkortets beslag

Sådan genmonteres grafikkortets beslag

- 1 Flugt skruehullerne på grafikkortets beslag med kabinettets skruehuller.
- 2 Genmonter skruerne, der fastgør grafikkortets beslag til kabinettet.

Slutbetingelser

- 1 Genmonter computerdækslet. Se "Sådan genmonteres computerdækslet" på side 25.
- 2 Følg procedurerne i "Efter du har udført arbejde på computerens indvendige dele" på side 15.

Grafikkort

⚠ ADVARSEL! Før du arbejder med computerens indvendige dele, skal du læse de sikkerhedsinstruktioner, der fulgte med computeren, og følge trinene i "Inden du går i gang" på side 13. Du kan finde yderligere oplysninger om bedste fremgangsmåder for sikkerhed på webstedet Regulatory Compliance på dell.com/regulatory_compliance.

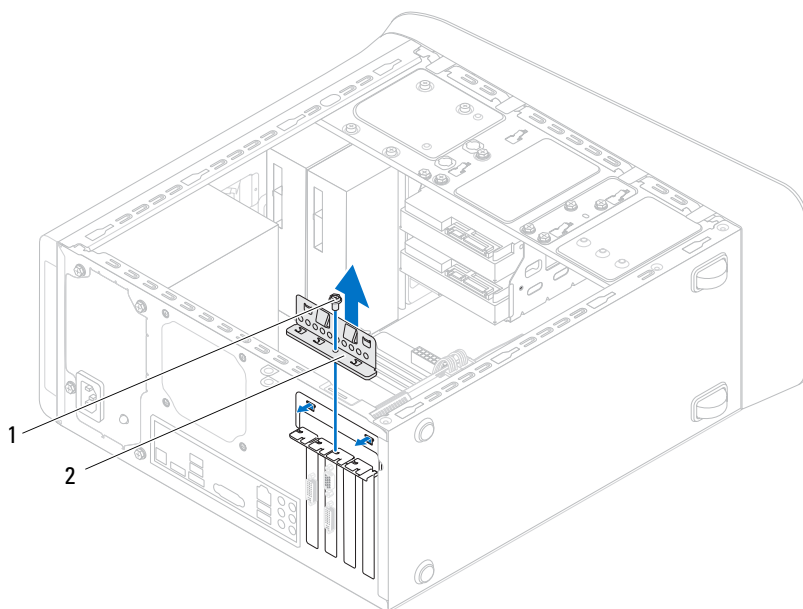
Computerens bundkort har et PCI-Express x16-stik til at installere grafikkort. For at finde PCI-Express x16-stikket på bundkortet, se "Bundkortkomponenter" på side 21.

Forudsætninger

- 1 Fjern computerdækslet. Se "Sådan fjernes computerdækslet" på side 23.
- 2 Fjern grafikkortets beslag, hvis relevant. Se "Sådan fjernes grafikkortets beslag" på side 35.

Sådan fjernes grafikkortet


- 1 Fjern skruen, der fastgør kortets fastholdelsesbeslag til kabinettet.
- 2 Løft kortets fastholdelsesbeslag og læg det væk på et sikkert sted.




1 skru

2 kortets fastholdelsesbeslag

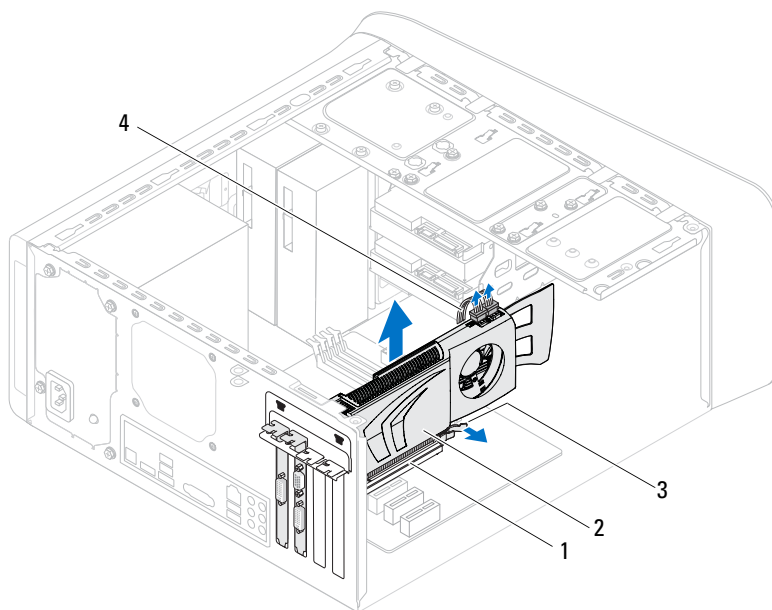
- 3 Find grafikortet (PCI-Express x16-kort) på bundkortet. Se "Bundkortkomponenter" på side 21.

 **OBS!** Grafikkortet kan have strømkabelstik.

- 4 Tryk på frigørelsesklemmerne på strømkabelstikkene og frakobl strømkablet fra grafikortet, hvis relevant.

 **OBS!** Fastgørelsestappen kan se anderledes ud på din computer.

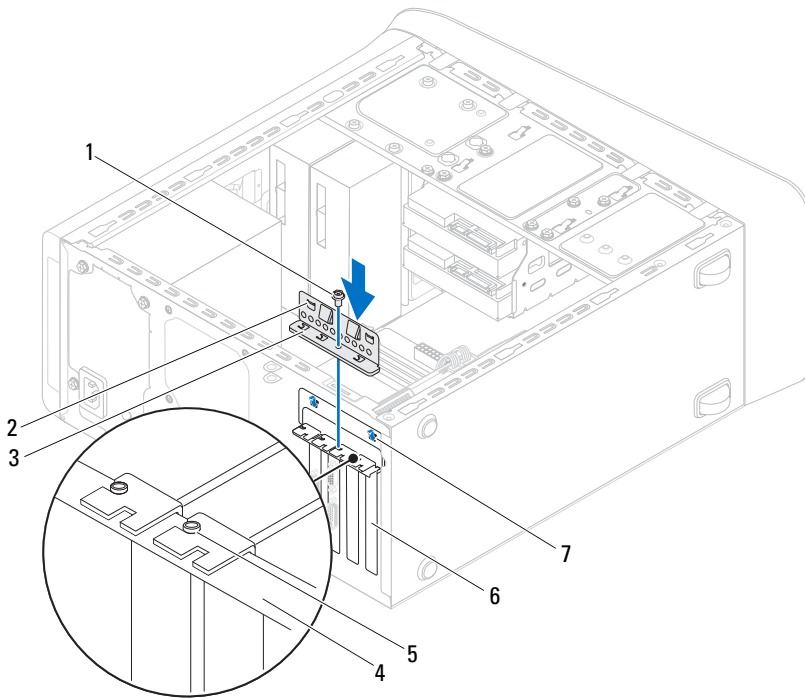
- 5 Tryk på og hold fastgørelsestappen på kortstikket, tag fat i kortets øverste hjørner, og lirk det ud af kortstikket.



- | | | | |
|---|----------------------|---|------------|
| 1 | PCI-Express x16-stik | 2 | grafikkort |
| 3 | fastgørelsestep | 4 | strømkabel |

Sådan genmonteres grafikkortet

- 1 Flugt grafikkortet med bundkortets PCI-Express x16-kortstik.
- 2 Anbring kortet i stikket, og tryk ned. Kontrollér, at kortet er korrekt anbragt i åbningen.
- 3 Tilslut strømkablet til grafikkortet, hvis relevant.
- 4 Sæt kortets fastgørelsesbeslag på igen, idet du sikrer, at:
 - Styreklemmen flugter med styreindhakket.
 - Oversiden af alle kort og blændbøjle flugter med justeringslinjen.
 - Indhakket øverst på kortet eller blindbøjlen passer rundt om justeringsstyret.
- 5 Genmonter skruen, der fastgør kortets fastholdelsesbeslag




- | | | | |
|---|-----------------------------|---|-----------------------|
| 1 | skrue | 2 | justeringsklemmer (2) |
| 3 | kortets fastholdelsesbeslag | 4 | justeringsbeslag |
| 5 | justeringsstyr | 6 | blindbøjle |
| 7 | justeringshak (2) | | |

Slutbetingelser

- 1** Genmonter grafikkortets beslag, hvis relevant. Se "Sådan genmonteres grafikkortets beslag" på side 36.
- 2** Genmonter computerdækslet. Se "Sådan genmonteres computerdækslet" på side 25.
- 3** Følg procedureerne i "Efter du har udført arbejde på computerens indvendige dele" på side 15.

PCI-Express x1-kort

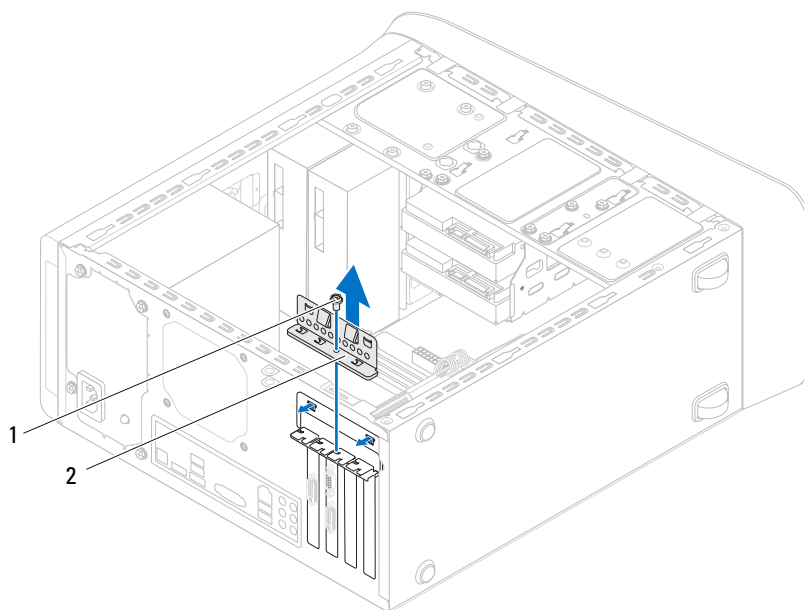
 **ADVARSEL!** Før du arbejder med computerens indvendige dele, skal du læse de sikkerhedsinstruktioner, der fulgte med computeren, og følge trinene i "Inden du går i gang" på side 13. Du kan finde yderligere oplysninger om bedste fremgangsmåder for sikkerhed på webstedet Regulatory Compliance på dell.com/regulatory_compliance.

Forudsætninger

- 1 Fjern computerdækslet. Se "Sådan fjernes computerdækslet" på side 23.
- 2 Fjern grafikkortets beslag, hvis relevant. Se "Sådan fjernes grafikkortets beslag" på side 35.

Sådan fjernes PCI-Express x1-kortene

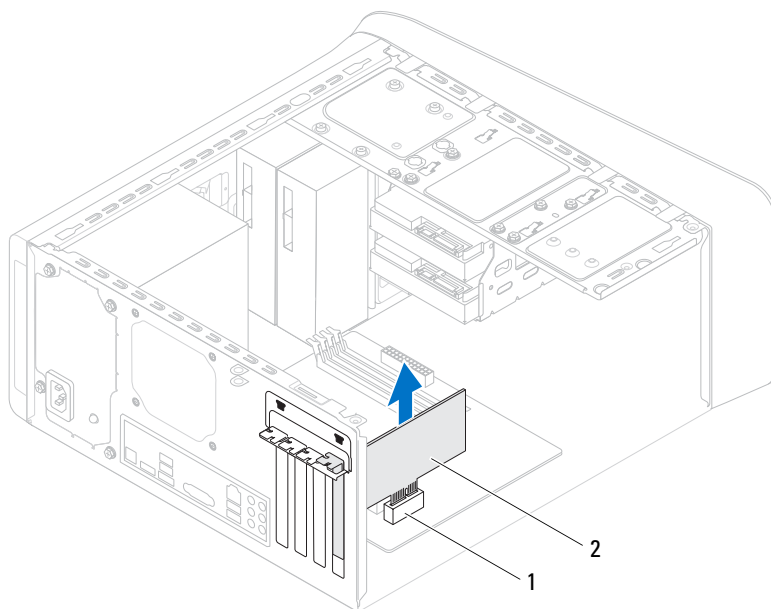
- 1 Fjern skruen, der fastgør kortets fastholdelsesbeslag.
- 2 Løft kortets fastholdelsesbeslag og læg det væk på et sikkert sted.



1 skruen

2 kortets fastholdelsesbeslag

- 3 Find PCI-Express x1-kortet på bundkortet.
Se "Bundkortkomponenter" på side 21.
- 4 Træk alle kabler ud, der er forbundet til kortet.
- 5 Hold i kortets øverste hjørner, og træk det forsigtigt ud af stikket.

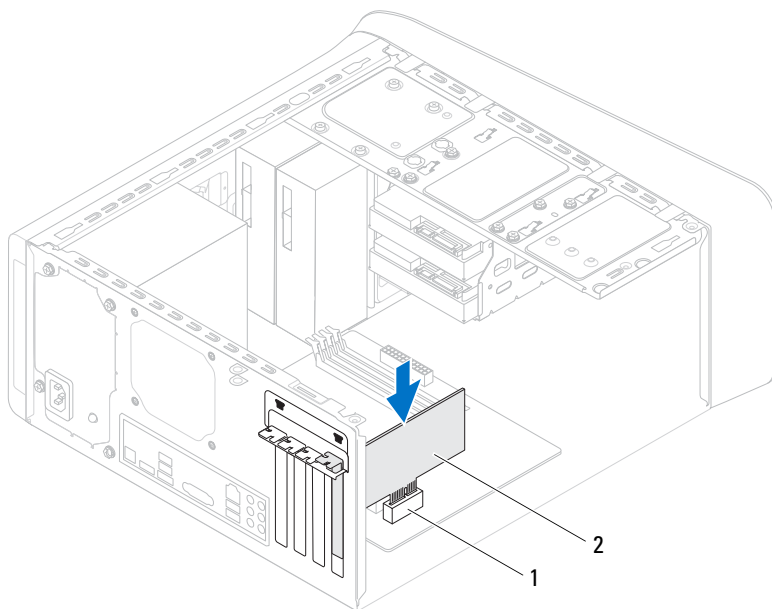


1 PCI-Express x1-kortplads

2 PCI-Express x1-kort

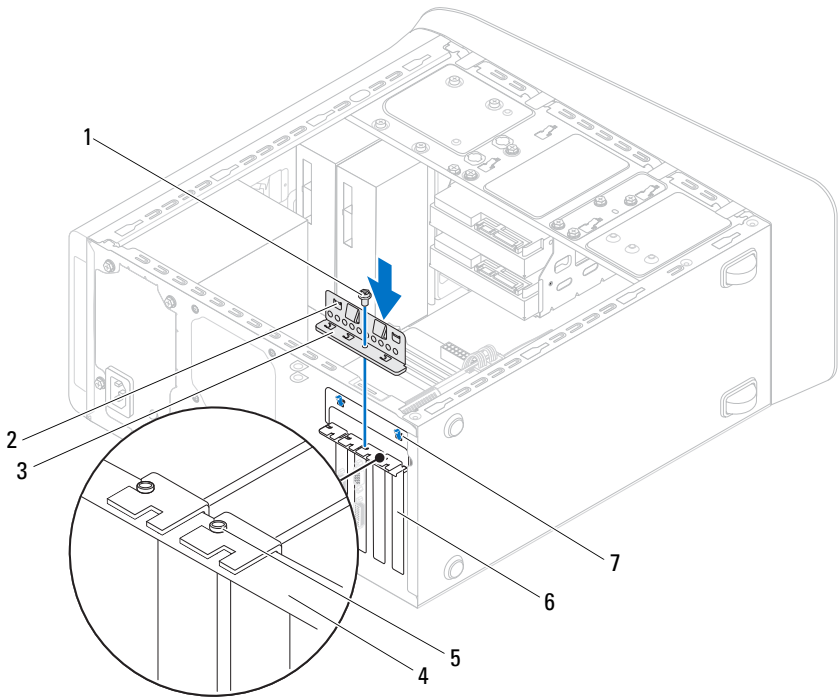
Sådan genmonteres PCI-Express x1-kortene

- 1 Anbring PCI-Express Express-kortet i bundkortets stik og tryk fast ned. Sørg for, at PCI-Express Express x1-kortet er korrekt anbragt i stikket.



- 1 PCI-Express x1-kortplads 2 PCI-Express x1-kort

- 2 Sæt kortets fastgørelsesbeslag på igen, idet du sikrer, at:
 - Styreklemmen flugter med styreindhakket.
 - Oversiden af alle kort og blændbøjle flugter med justeringslinjen.
 - Indhakket øverst på kortet eller blindbøjlen passer rundt om justeringsstyret.
- 3 Genmonter skruen, der fastgør kortets fastholdelsesbeslag





- | | | | |
|---|-----------------------------|---|-----------------------|
| 1 | skrue | 2 | justeringsklemmer (2) |
| 3 | kortets fastholdelsesbeslag | 4 | justeringsbeslag |
| 5 | justeringsstyr | 6 | blindbøjle |
| 7 | justeringshak (2) | | |


Slutbetingelser

- 1 Genmonter grafikkortets beslag, hvis relevant. Se "Sådan genmonteres grafikkortets beslag" på side 36.
- 2 Genmonter computerdækslet. Se "Sådan genmonteres computerdækslet" på side 25.
- 3 Følg procedurerne i "Efter du har udført arbejde på computerens indvendige dele" på side 15.

Trådløst Mini-Card

 **ADVARSEL!** Før du arbejder med computerens indvendige dele, skal du læse de sikkerhedsinstruktioner, der fulgte med computeren, og følge trinene i "Inden du går i gang" på side 13. Du kan finde yderligere oplysninger om bedste fremgangsmåder for sikkerhed på webstedet Regulatory Compliance på dell.com/regulatory_compliance.

 **FORSIGTIG!** Når Mini-Card ikke sidder i computeren, skal det opbevares i beskyttende antistatisk emballage (se "Beskyttelse mod elektrostatisk afladning" i de sikkerhedsanvisninger, der fulgte med computeren).

 **OBS!** Dell garanterer ikke kompatibilitet og yder ikke support til Mini-Card fra andre leverandører end Dell.

Hvis du har bestilt et trådløst Mini-Card sammen med computeren, er kortet allerede installeret.

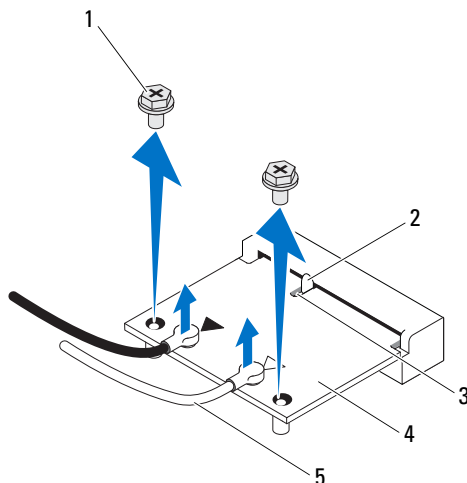
Computeren understøtter et halvt Mini-Card-stik til WLAN (Wireless Local Area Network)- og Bluetooth-kombinationskort.

Forudsætninger

- 1 Fjern computerdækslet. Se "Sådan fjernes computerdækslet" på side 23.

Sådan fjernes Mini-Card


- 1 Fjern antennekablet fra Mini-Card.
- 2 Fjern de skruer, der fastgør Mini-Card til bundkortet.



- | | | | |
|---|-------------------|---|-----------|
| 1 | skruer (2) | 2 | tap |
| 3 | indhak | 4 | Mini-Card |
| 5 | antennekabler (2) | | |

- 3 Løft Mini-Card væk fra bundkortets stik.

Sådan udskiftes Mini-Card

 **FORSIGTIG!** Stikkene er affasede, så de ikke kan indsættes forkert. Brug af for meget kraft kan beskadige stikkene.

 **FORSIGTIG!** Hvis du vil undgå at beskadige Mini-Card, skal du sikre dig, at der ikke er kabler eller antennekabler under det.

- 1 Ret hakket på Mini-Card ind efter tappen på bundkortets stik.
- 2 Sæt Mini-Card i bundkortets stik i en vinkel på 45 grader.
- 3 Tryk den anden ende af Mini-Card ned i stikket på bundkortet, og monter den skrue, der fastgør Mini-Card til bundkortet.
- 4 Sæt de relevante antennekabler i det Mini-Card, du er ved at installere. Mini-Card har markeret to trekanten på mærkatet (sort og hvid):
 - Tilslut det sorte kabel til stikket, der er markeret med en sort trekant.
 - Tilslut det hvide kabel til stikket, der er markeret med en hvid trekant.

Slutbetingelser

- 1 Genmonter computerdækslet. Se "Sådan genmonteres computerdækslet" på side 25.
- 2 Følg procedurerne i "Efter du har udført arbejde på computerens indvendige dele" på side 15.

Mini-Card-antenner



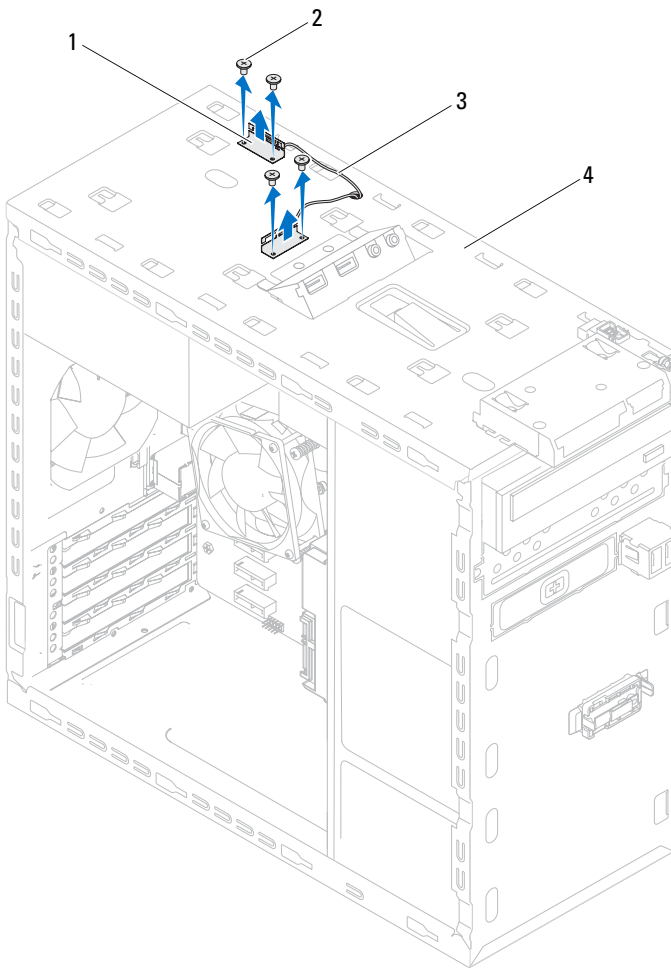
ADVARSEL! Før du arbejder med computerens indvendige dele, skal du læse de sikkerhedsinstruktioner, der fulgte med computeren, og følge trinene i "Inden du går i gang" på side 13. Du kan finde yderligere oplysninger om bedste fremgangsmåder for sikkerhed på webstedet Regulatory Compliance på dell.com/regulatory_compliance.

Forudsætninger

- 1 Fjern computerdækslet. Se "Sådan fjernes computerdækslet" på side 23.
- 2 Fjern frontrammen. Se "Sådan fjernes frontrammen" på side 31.
- 3 Fjern topdækslet. Se "Sådan fjernes topdækslet" på side 77.

Sådan fjernes Mini-Card-antennen

- 1 Frakobl Mini-Card-antennekablerne fra Mini-Card.
- 2 Læg mærke til Mini-Card-antennekablets føring, og fjern kablet fra kabelkanalerne.
- 3 Fjern skruerne, der fastgør Mini-Card-antennen til toppanelet.
- 4 Løft Mini-Card-antennen for at frigøre dem fra toppanelet.



1 Mini-Card-antenner (2)

2 skruer (4)

3 antennekabler til Mini-Card

4 toppanel

Sådan genmonteres Mini-Card- antenner

- 1 Sæt Mini-Card-antennen på plads og genmonter skrueene, der fastgør Mini-Card-antennen til toppanelet.
- 2 Træk Mini-Card-antennens kabler gennem kabelkanalerne.
- 3 Tilslut de tilhørende antennekabler til det WLAN-kort, du er ved at installere: WLAN-kortet har markeret to trekanter på mærkatet (sort og hvid):
 - Tilslut det sorte kabel til stikket, der er markeret med en sort trekant.
 - Tilslut det hvide kabel til stikket, der er markeret med en hvid trekant.

Slutbetingelser

- 1 Genmonter topdækslet. Se "Sådan genmonteres topdækslet" på side 78.
- 2 Genmonter frontrammen. Se "Sådan genmonteres frontrammen" på side 33.
- 3 Genmonter computerdækslet. Se "Sådan genmonteres computerdækslet" på side 25.
- 4 Følg procedurerne i "Efter du har udført arbejde på computerens indvendige dele" på side 15.

mSATA-drev



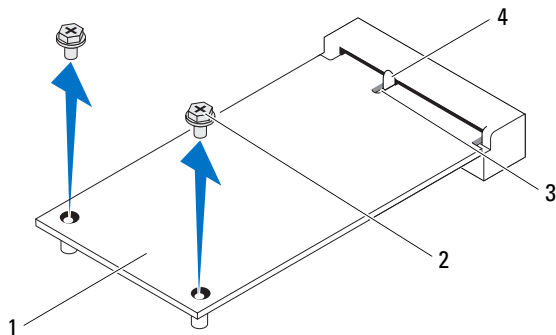
ADVARSEL! Før du arbejder med computerens indvendige dele, skal du læse de sikkerhedsinstruktioner, der fulgte med computeren, og følge trinene i "Inden du går i gang" på side 13. Du kan finde yderligere oplysninger om bedste fremgangsmåder for sikkerhed på webstedet Regulatory Compliance på dell.com/regulatory_compliance.

Forudsætninger

- 1 Fjern computerdækslet. Se "Sådan fjernes computerdækslet" på side 23.

Sådan fjernes mSATA-drevet

- 1 Find mSATA-stikket (MSATA1) på bundkortet. Se "Bundkortkomponenter" på side 21.
- 2 Fjern skruerne, der fastgør mSATA-drevet til bundkortet.
- 3 Løft mSATA-drevet væk fra bundkortets stik.



1 mSATA-drev

2 skruer (2)

3 indhak

4 tap

Sådan genmonteres mSATA-drevet

△ FORSIGTIG! Stikkene er affasede, så de ikke kan indsættes forkert. Brug af for meget kraft kan beskadige stikkene.





△ FORSIGTIG! Sørg, for at undgå skade på mSATA-drevet, at der ikke er kabler under mSATA-drevet.

- 1 Flugt mSATA-drevets indhak med bundkortstikkets tap.
- 2 Isæt mSATA-drevet i bundkortets stik i en vinkel på 45 grader.
- 3 Tryk den anden ende af mSATA-drevet ind i bundkortets åbning og genmonter skruerne, der fastgør mSATA-drevet til bundkortet.

Slutbetingelser

- 1 Genmonter computerdækslet. Se "Sådan genmonteres computerdækslet" på side 25.
- 2 Følg procedureerne i "Efter du har udført arbejde på computerens indvendige dele" på side 15.

Harddiske

-  **ADVARSEL!** Før du arbejder med computerens indvendige dele, skal du læse de sikkerhedsinstruktioner, der fulgte med computeren, og følge trinene i "Inden du går i gang" på side 13. Du kan finde yderligere oplysninger om bedste fremgangsmåder for sikkerhed på webstedet Regulatory Compliance på dell.com/regulatory_compliance.
-  **ADVARSEL!** *Undlad at røre* harddiskens metalkabinet, hvis du fjerner harddisken fra computeren, mens harddisken er varm.
-  **FORSIGTIG!** Fjern ikke, for at undgå datatab, harddisken mens computeren er tændt eller i slumretilstand.
-  **FORSIGTIG!** Harddiske er meget skrøbelige. Vær forsigtig, når du håndterer harddisken.

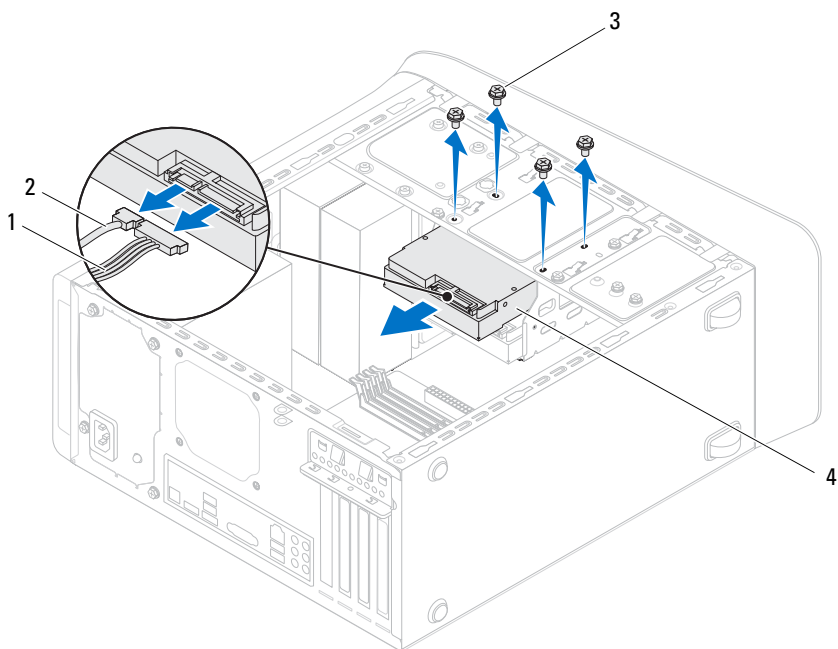
Primær harddisk

Forudsætninger

- 1 Fjern computerdækslet. Se "Sådan fjernes computerdækslet" på side 23.

Sådan fjernes den primære harddisk

- 1 Frakobl strøm- og datakablerne fra den primære harddisk.
- 2 Fjern skruerne, der fastgør harddisken til kabinettet.
- 3 Skub harddisken ud mod computerens bagside.



- | | | | |
|---|------------|---|-----------------|
| 1 | strømkabel | 2 | datakabel |
| 3 | skruer (4) | 4 | primær harddisk |

Sådan genmonteres den primære harddisk

- 1 Skub den primære harddisk ind i harddiskkabinettet.
- 2 Flugt den primære harddisks skruehuller med kabinettets skruehuller.
- 3 Genmonter skruerne, der fastgør den primære harddisk til kabinettet.
- 4 Tilslut strøm- og datakablerne til harddisken.

Slutbetingelser

- 1 Genmonter computerdækslet. Se "Sådan genmonteres computerdækslet" på side 25.
- 2 Følg procedurerne i "Efter du har udført arbejde på computerens indvendige dele" på side 15.

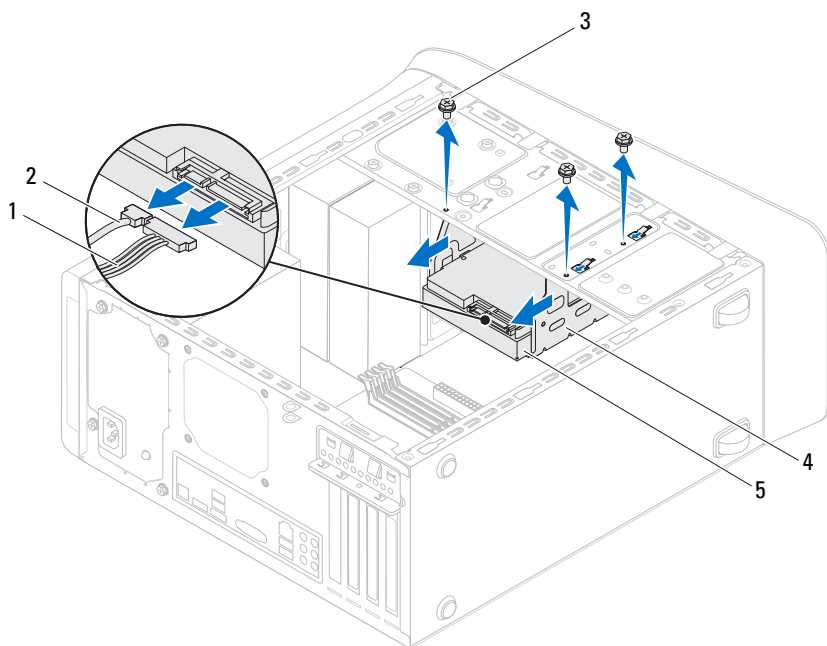
Harddiskkabinet

Forudsætninger

- 1 Fjern computerdækslet. Se "Sådan fjernes computerdækslet" på side 23.
- 2 Fjern den primære harddisk. Se "Sådan fjernes den primære harddisk" på side 61.

Sådan fjernes harddiskkabinettet

- 1 Frakobl, hvis relevant, strøm- og datakablerne fra den sekundære harddisk.
- 2 Fjern skruerne, der fastgør harddiskkabinettet fast til kabinettet.
- 3 Skub harddiskkabinettet i retning mod kabinettets bagside.



- | | | | |
|---|-------------------|---|------------------|
| 1 | strømkabel | 2 | datakabel |
| 3 | skruer (3) | 4 | harddiskkabinett |
| 5 | sekundær harddisk | | |

Sådan fjernes harddiskkabinettet

- 1 Fjælg harddiskkabinettets skruehuller med kabinettets skruehuller.
- 2 Genmonter skruerne, der fastgør harddiskkabinettet til kabinettet.
- 3 Tilslut, hvis relevant, strøm- og datakablerne til den sekundære harddisk.

Slutbetingelser

- 1 Genmonter den primære harddisk. Se "Sådan genmonteres den primære harddisk" på side 62.
- 2 Genmonter computerdækslet. Se "Sådan genmonteres computerdækslet" på side 25.

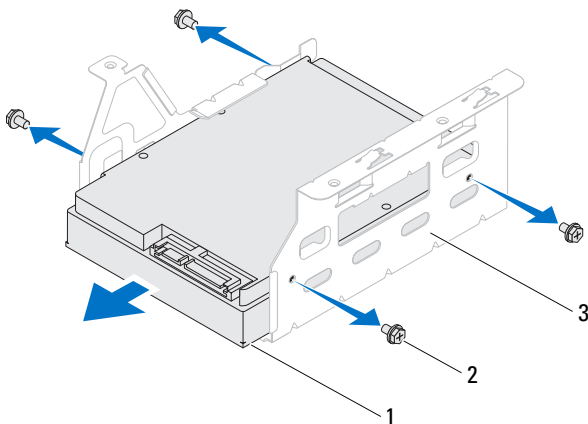
Sekundær harddisk (valgfri tilbehør)

Forudsætninger

- 1 Fjern computerdækslet. Se "Sådan fjernes computerdækslet" på side 23.
- 2 Fjern den primære harddisk. Se "Sådan fjernes den primære harddisk" på side 61.
- 3 Fjern harddiskkabinettet. Se "Sådan fjernes harddiskkabinettet" på side 63.

Sådan fjernes den sekundære harddisk

- 1 Fjern skruerne, der fastgør harddisken til harddiskkabinettet.
- 2 Skub den sekundære harddisk væk fra harddiskkabinettet.



- 1 sekundær harddisk
2 skruer (4)
3 harddiskkabinet


Sådan genmonteres den sekundære harddisk

- 1 Skub den sekundære harddisk ind i harddiskkabinettet.
- 2 Flugt den sekundære harddisks skruehuller med harddiskkabinettets skruehuller.
- 3 Genmonter skruerne, der fastgør den sekundære harddisk til harddiskkabinettet.

Slutbetingelser

- 1 Genmonter harddiskkabinettet. Se "Sådan fjernes harddiskkabinettet" på side 64.
- 2 Genmonter den primære harddisk. Se "Sådan genmonteres den primære harddisk" på side 62.
- 3 Genmonter computerdækslet. Se "Sådan genmonteres computerdækslet" på side 25.

Optiske drev

 **ADVARSEL!** Før du arbejder med computerens indvendige dele, skal du læse de sikkerhedsinstruktioner, der fulgte med computeren, og følge trinene i "Inden du går i gang" på side 13. Du kan finde yderligere oplysninger om bedste fremgangsmåder for sikkerhed på webstedet Regulatory Compliance på dell.com/regulatory_compliance.


Forudsætninger

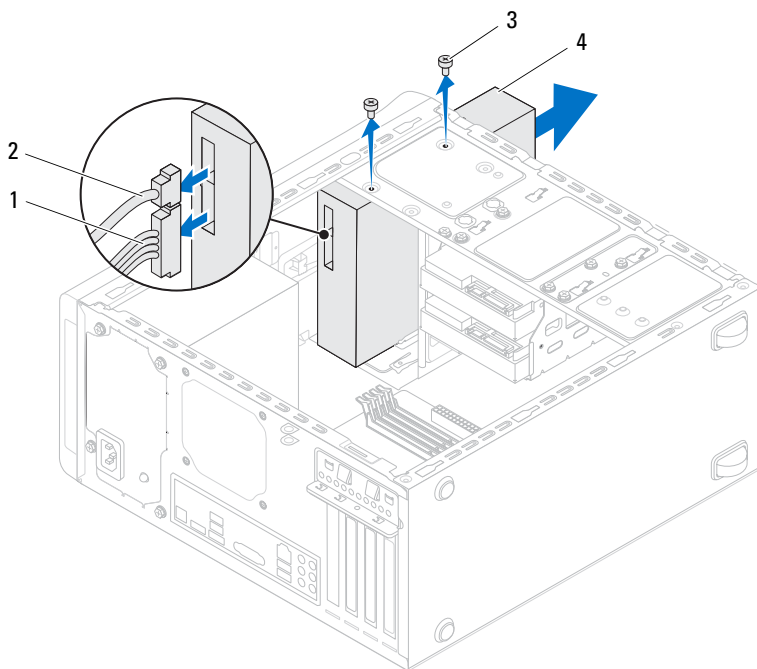
- 1 Fjern computerdækslet. Se "Sådan fjernes computerdækslet" på side 23.
- 2 Fjern frontrammen. Se "Sådan fjernes frontrammen" på side 31.

Sådan fjernes det optiske drev

- 1 Afbryd strøm- og datakablerne fra harddisken.
- 2 Fjern skruerne, der fastgør det optiske drev til kabinettet.

3 Skub det optiske drev ud gennem computerens forende.

 **OBS!** Gentag trinene 1 til 3 for at fjerne det andet optiske drev, (hvis det er relevant)



1 strømkabel

2 datakabel

3 skruer (2)

4 optisk drev

4 Læg det optiske drev væk et sikkert sted.

Genmontering af det optiske drev

- 1 Skub forsigtigt det optiske drev ind i det optiske drevrum gennem computerens forside.
- 2 Flugt skruehullerne på det optiske drev med kabinetets skruehuller.
- 3 Genmonter skruerne, der fastgør det optiske drev til kabinettet.
- 4 Tilslut strøm- og datakablerne til det optiske drev.

Slutbetingelser

- 1 Genmonter computerdækslet. Se "Sådan genmonteres computerdækslet" på side 25.
- 2 Genmonter frontrammen. Se "Sådan genmonteres frontrammen" på side 33.

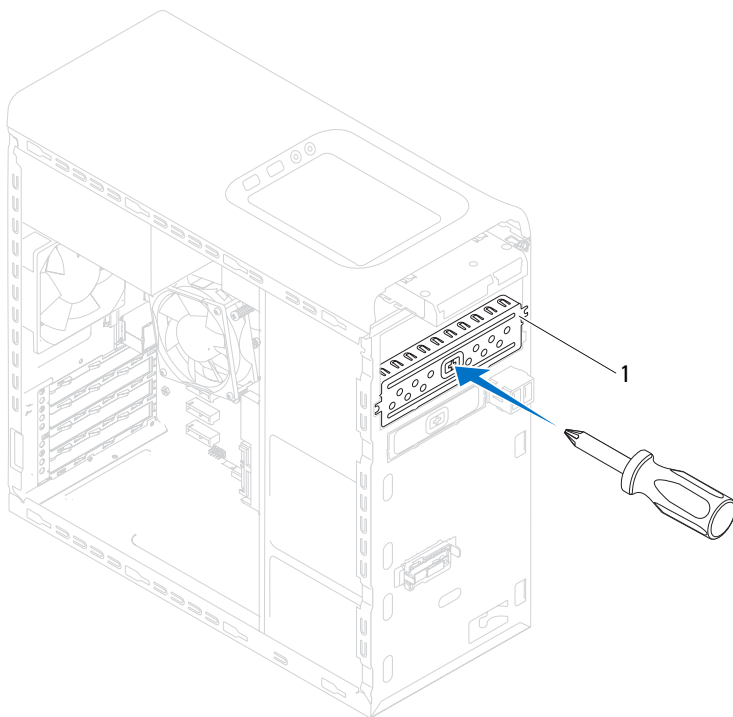
Sekundært optisk drev

Forudsætninger

- 1 Fjern computerdækslet. Se "Sådan fjernes computerdækslet" på side 23.
- 2 Fjern frontrammen. Se "Sådan fjernes frontrammen" på side 31.

Sådan installeres et sekundært optisk drev

- 1 Isæt en skruetrækker og drej den for at fjerne den aftagelige metalplade.
- 2 Træk den aftagelige metalplade væk fra kabinettet.




- 1 aftagelig metalplade
- 3 Skub forsigtigt det sekundære optiske drev ind i det optiske drevrum gennem computerens forside.
- 4 Flugt det sekundære optiske drevs skruehuller med kabinettets skruehuller.
- 5 Genmonter de to skruer, der fastgør det sekundære optiske drev til kabinettet.
- 6 Tilslut strøm- og datakablerne til det sekundære optiske drev.

Slutbetingelser

- 1 Genmonter computerdækslet. Se "Sådan genmonteres computerdækslet" på side 25.
- 2 Genmonter frontrammen. Se "Sådan genmonteres frontrammen" på side 33.

Mediekortlæser

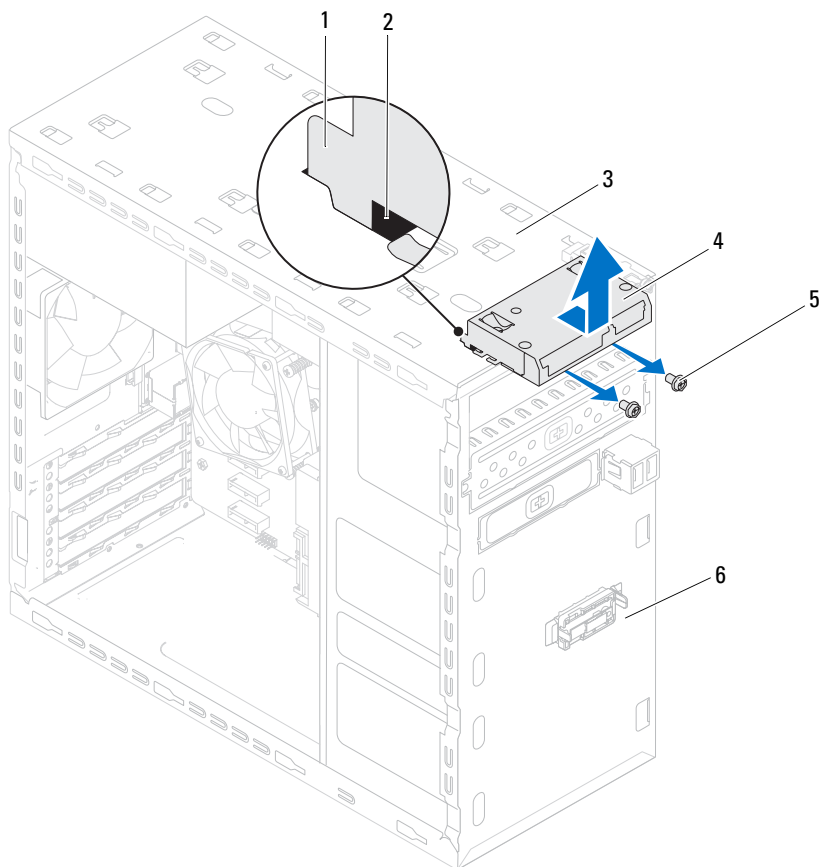
 **ADVARSEL!** Før du arbejder med computerens indvendige dele, skal du læse de sikkerhedsinstruktioner, der fulgte med computeren, og følge trinene i "Inden du går i gang" på side 13. Du kan finde yderligere oplysninger om bedste fremgangsmåder for sikkerhed på webstedet Regulatory Compliance på dell.com/regulatory_compliance.

Forudsætninger

- 1 Fjern computerdækslet. Se "Sådan fjernes computerdækslet" på side 23.
- 2 Fjern frontrammen. Se "Sådan fjernes frontrammen" på side 31.
- 3 Fjern det optiske drev. Se "Sådan fjernes det optiske drev" på side 67.
- 4 Fjern topdækslet. Se "Sådan fjernes topdækslet" på side 77.

Sådan fjernes mediekortlæseren

- 1 Fjern skruerne, der fastgør mediekortlæseren til frontpanelet. Skruerne er under mediekortlæseren..
- 2 Frakobl mediekortlæserens kabel fra bundkortets stik F_USB1. Se "Bundkortkomponenter" på side 21.
- 3 Skub og løft mediekortlæseren for at fjerne den fra toppanelet.



- | | | | |
|---|-----------------------|---|----------------|
| 1 | Mediekortlæserhak (2) | 2 | åbninger (2) |
| 3 | toppanel | 4 | Mediekortlæser |
| 5 | skruer (2) | 6 | Frontpanel |

Sådan genmonteres mediekortlæseren

- 1 Skub forsigtigt mediekortlæserhakkene ind i toppanelets åbninger.
- 2 Genmonter skruerne, der fastgør mediekortlæseren til frontpanelet.
- 3 Tilslut mediekortlæserens kabel til bundkortets stik F_USB1.
Se "Bundkortkomponenter" på side 21.

Slutbetingelser

- 1 Genmonter topdækslet. Se "Sådan genmonteres topdækslet" på side 78.
- 2 Genmonter det optiske drev. Se "Genmontering af det optiske drev" på side 69.
- 3 Genmonter frontrammen. Se "Sådan genmonteres frontrammen" på side 33.
- 4 Genmonter computerdækslet. Se "Sådan genmonteres computerdækslet" på side 25.
- 5 Følg procedureerne i "Efter du har udført arbejde på computerens indvendige dele" på side 15.

Topdæksel



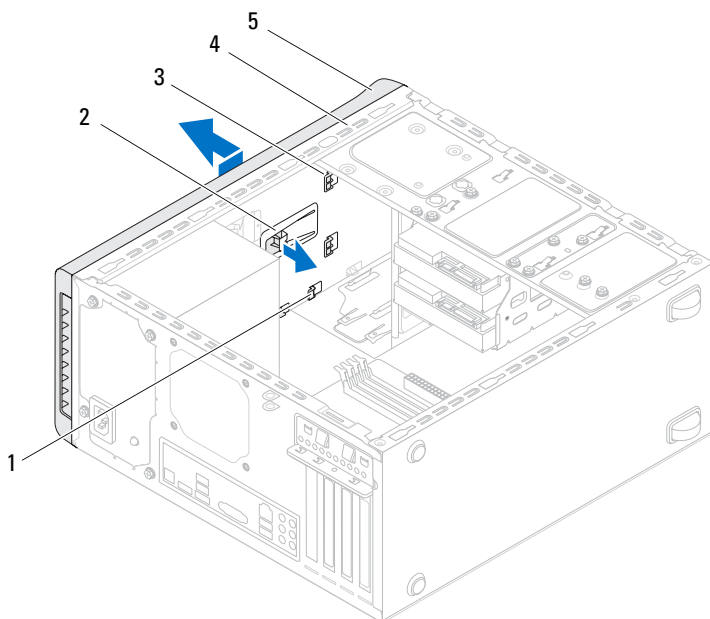
ADVARSEL! Før du arbejder med computerens indvendige dele, skal du læse de sikkerhedsinstruktioner, der fulgte med computeren, og følge trinene i "Inden du går i gang" på side 13. Du kan finde yderligere oplysninger om bedste fremgangsmåder for sikkerhed på webstedet Regulatory Compliance på dell.com/regulatory_compliance.

Forudsætninger

- 1 Fjern computerdækslet. Se "Sådan fjernes computerdækslet" på side 23.
- 2 Fjern frontrammen. Se "Sådan fjernes frontrammen" på side 31.
- 3 Fjern det optiske drev. Se "Sådan fjernes det optiske drev" på side 67.

Sådan fjernes topdækslet

- 1 Træk udløsertappen, og skub topdækslet mod computerens front for at frigøre tappene i topdækslet fra toppanelets åbninger.
- 2 Træk topdækslet væk fra toppanelet.
- 3 Sæt topdækslet til side et sikkert sted.



- | | | | |
|---|-------------------|---|----------------|
| 1 | åbninger | 2 | frigørelsestap |
| 3 | topdækslets tappe | 4 | toppanel |
| 5 | topdæksel | | |


Sådan genmonteres topdækslet

- 1 Flugt topdækslets tappe med toppanelets åbninger.
- 2 Tryk og skub topdækslet mod computerens bagside indtil den falder i hak.

Slutbetingelser

- 1** Genmonter det optiske drev. Se "Genmontering af det optiske drev" på side 69.
- 2** Genmonter frontrammen. Se "Sådan genmonteres frontrammen" på side 33.
- 3** Genmonter computerdækslet. Se "Sådan genmonteres computerdækslet" på side 25.
- 4** Følg procedureerne i "Efter du har udført arbejde på computerens indvendige dele" på side 15.

I/O-toppanel

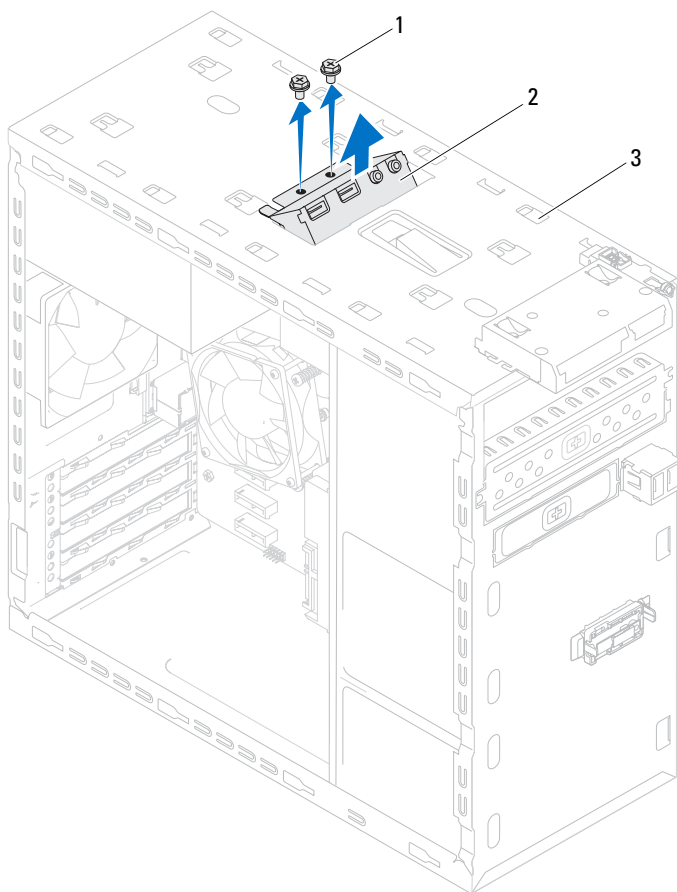
 **ADVARSEL!** Før du arbejder med computerens indvendige dele, skal du læse de sikkerhedsinstruktioner, der fulgte med computeren, og følge trinene i "Inden du går i gang" på side 13. Du kan finde yderligere oplysninger om bedste fremgangsmåder for sikkerhed på webstedet Regulatory Compliance på dell.com/regulatory_compliance.

Forudsætninger

- 1 Fjern computerdækslet. Se "Sådan fjernes computerdækslet" på side 23.
- 2 Fjern frontrammen. Se "Sådan fjernes frontrammen" på side 31.
- 3 Fjern det optiske drev. Se "Sådan fjernes det optiske drev" på side 67.
- 4 Fjern topdækslet. Se "Sådan fjernes topdækslet" på side 77.

Sådan fjernes I/O-toppanelet

- 1 Frakobl kablerne til I/O-toppanelet fra bundkortets stik, F_USB3 og F_AUDIO1. Se "Bundkortkomponenter" på side 21.
- 2 Fjern skrueerne, der fastgør I/O-toppanelet til toppanelet.
- 3 Fjern omhyggeligt I/O-panelet fra toppanelet.



1 skruer (2)

2 I/O-toppanel

3 toppanel


Sådan genmonteres I/O-toppanelet

- 1 Flugt skruehullerne på I/O-panelet med skruehullerne på toppanelet.
- 2 Genmonter skrueerne, der fastgør I/O-toppanelet til toppanelet.
- 3 Tilslut kablerne til I/O-toppanelet til bundkortets stik, F_USB3 og F_AUDIO1. Se "Bundkortkomponenter" på side 21.

Slutbetingelser

- 1 Genmonter topdækslet. Se "Sådan genmonteres topdækslet" på side 78.
- 2 Genmonter det optiske drev. Se "Genmontering af det optiske drev" på side 69.
- 3 Genmonter frontrammen. Se "Sådan genmonteres frontrammen" på side 33.
- 4 Genmonter computerdækslet. Se "Sådan genmonteres computerdækslet" på side 25.
- 5 Følg procedureerne i "Efter du har udført arbejde på computerens indvendige dele" på side 15.


USB på frontpanel


 **ADVARSEL!** Før du arbejder med computerens indvendige dele, skal du læse de sikkerhedsinstruktioner, der fulgte med computeren, og følge trinene i "Inden du går i gang" på side 13. Du kan finde yderligere oplysninger om bedste fremgangsmåder for sikkerhed på webstedet Regulatory Compliance på dell.com/regulatory_compliance.

Forudsætninger

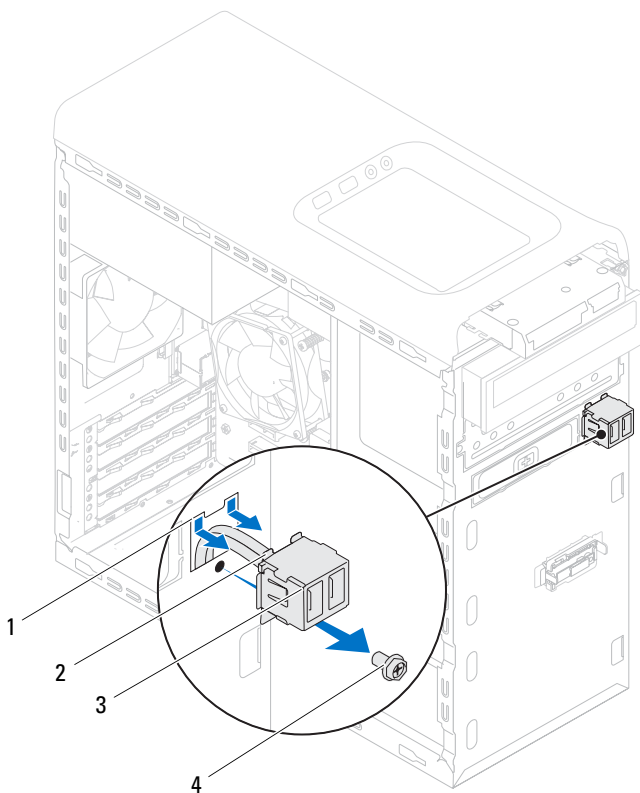
- 1 Fjern computerdækslet. Se "Sådan fjernes computerdækslet" på side 23.
- 2 Fjern frontrammen. Se "Sådan fjernes frontrammen" på side 31.

Sådan fjernes USB-frontpanelet

 **FORSIGTIG!** Vær meget forsigtig, når du trækker USB-panelet ud af computeren. Skødesløshed kan resultere i beskadigelse på kabelstikkene og kablernes føringsklemmer.

 **OBS!** Bemærk alle kabelføringer, idet du fjerner kablerne, så du kan trække dem rigtigt igen, når har genmonteret det nye USB-panel

- 1 Frakobl USB-frontpanelets kabler bundkortets stik F_USB2. Se "Bundkortkomponenter" på side 21.
- 2 Fjern skruen, der fastgør USB-frontpanelet til frontpanelet.
- 3 Skub USB-frontpanelet ned for at løsne klemmerne fra frontpanelet og træk det væk.



- | | | | |
|---|--------------------------|---|-------------|
| 1 | USB-frontpanelklemmestik | 2 | klemmer (2) |
| 3 | USB på frontpanel | 4 | skruer |


Sådan genmonteres USB på frontpanelet

- 1 Juster og skub klemmerne til USB på frontpanelet ind i åbninger til USB på frontpanelets klemmer.
- 2 Udskift skruen, der fastgør USB på frontpanelet til frontpanelet.
- 3 Tilslut kablerne til USB-frontpanelet til stikket på bundkortet F_USB2 (se). Se "Bundkortkomponenter" på side 21.

Slutbetingelser

- 1** Genmonter frontrammen. Se "Sådan genmonteres frontrammen" på side 33.
- 2** Genmonter computerdækslet. Se "Sådan genmonteres computerdækslet" på side 25.
- 3** Følg procedureerne i "Efter du har udført arbejde på computerens indvendige dele" på side 15.

Tænd/sluk-knappens modul

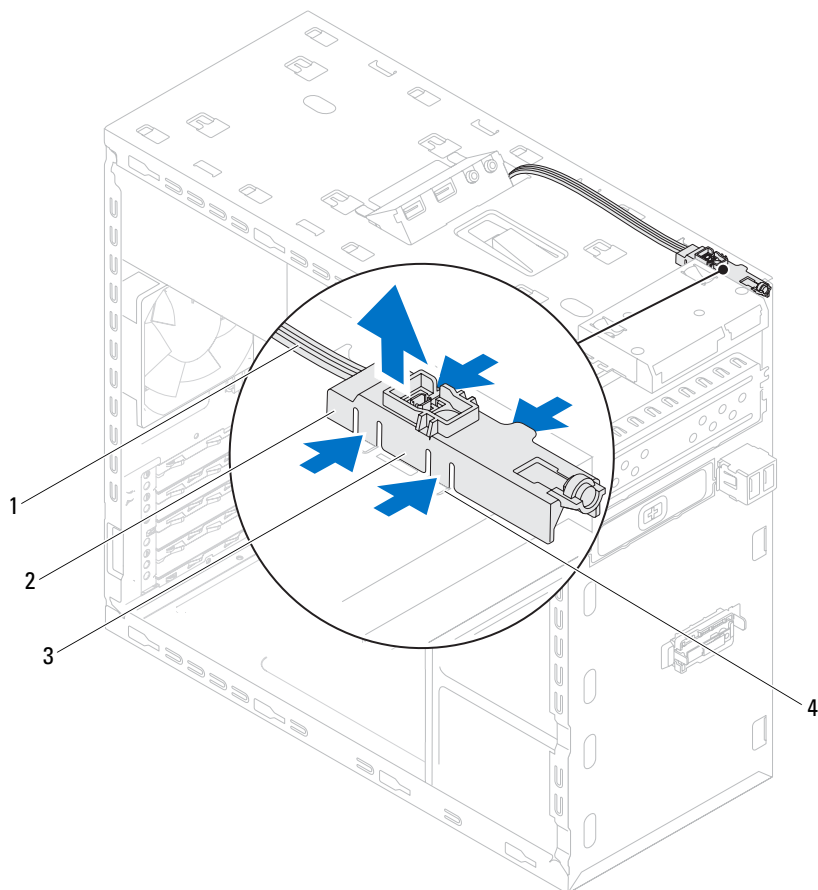
 **ADVARSEL!** Før du arbejder med computerens indvendige dele, skal du læse de sikkerhedsinstruktioner, der fulgte med computeren, og følge trinene i "Inden du går i gang" på side 13. Du kan finde yderligere oplysninger om bedste fremgangsmåder for sikkerhed på webstedet Regulatory Compliance på dell.com/regulatory_compliance.

Forudsætninger

- 1 Fjern computerdækslet. Se "Sådan fjernes computerdækslet" på side 23.
- 2 Fjern frontrammen. Se "Sådan fjernes frontrammen" på side 31.
- 3 Fjern det optiske drev. Se "Sådan fjernes det optiske drev" på side 67.
- 4 Fjern topdækslet. Se "Sådan fjernes topdækslet" på side 77.

Sådan fjernes tænd/sluk-knappens modul

- 1 Frakobl kablet til tænd/sluk-knappens modul fra bundkortets stik, F_PANEL. Se "Bundkortkomponenter" på side 21.
- 2 Tryk på tappene til tænd/sluk-knappens modul og løft tænd/sluk-knappens modul for at frigøre det fra toppanelet.



- | | | | |
|---|---|---|--------------------------|
| 1 | kabel | 2 | tænd/sluk-knappens modul |
| 3 | tappene på tænd/sluk-knappens modul (4) | 4 | bås |

Sådan udskiftes tænd/sluk-knappens modul

- 1 Juster og skub tappene til tænd/sluk-knappens modul ind i stikkene på toppanelet.
- 2 Tilslut kablet til tænd/sluk-knappens modul til bundkortets stik, F_PANEL. Se "Bundkortkomponenter" på side 21.

Slutbetingelser

- 1 Genmonter topdækslet. Se "Sådan genmonteres topdækslet" på side 78.
- 2 Genmonter det optiske drev. Se "Genmontering af det optiske drev" på side 69.
- 3 Genmonter frontrammen. Se "Sådan genmonteres frontrammen" på side 33.
- 4 Genmonter computerdækslet. Se "Sådan genmonteres computerdækslet" på side 25.
- 5 Følg procedureerne i "Efter du har udført arbejde på computerens indvendige dele" på side 15.

Kabinetblæser



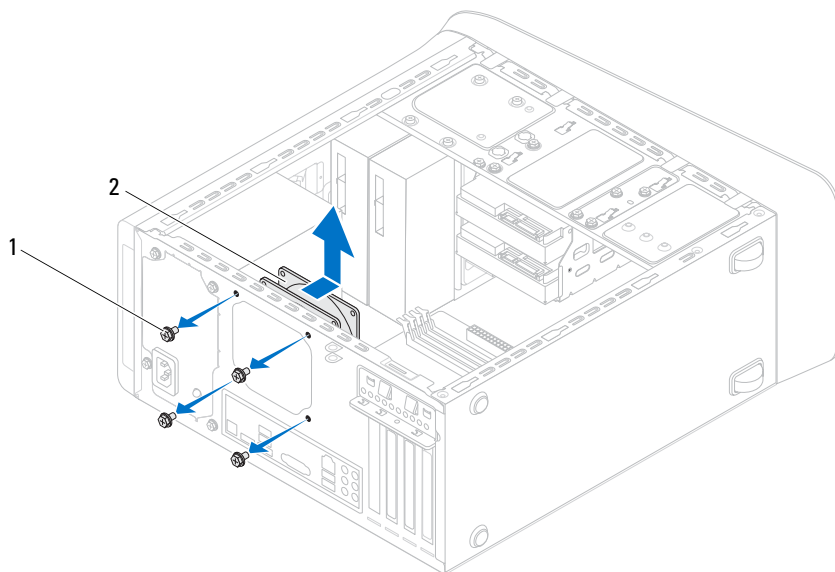
ADVARSEL! Før du arbejder med computerens indvendige dele, skal du læse de sikkerhedsinstruktioner, der fulgte med computeren, og følge trinene i "Inden du går i gang" på side 13. Du kan finde yderligere oplysninger om bedste fremgangsmåder for sikkerhed på webstedet Regulatory Compliance på dell.com/regulatory_compliance.

Forudsætninger

- 1 Fjern computerdækslet. Se "Sådan fjernes computerdækslet" på side 23.

Sådan fjernes kabinetblæseren

- 1 Frakobl kabinetblæseren kabel fra bundkortets stik (SYS_FAN1).
Se "Bundkortkomponenter" på side 21.
- 2 Fjern skruerne, der fastgør kabinetblæseren til kabinettet.
- 3 Skub og løft kabinetblæseren væk fra computeren som vist på illustrationen.



1 skruer (4)

2 kabinetblæser


Sådan genmonteres kabinetblæseren

- 1 Flugt kabinetblæserens skruehuller med kabinetkets skruehuller.
- 2 Genmonter skrueerne, der fastgør kabinetblæseren til kabinettet.
- 3 Tilslut kabinetblæserens kabel til bundkortsticket (SYS_FAN1).
Se "Bundkortkomponenter" på side 21.

Slutbetingelser

- 1 Genmonter computerdækslet. Se "Sådan genmonteres computerdækslet" på side 25.
- 2 Følg procedurene i "Efter du har udført arbejde på computerens indvendige dele" på side 15.

Processorblæser og kølelegeme

 **ADVARSEL!** Før du arbejder med computerens indvendige dele, skal du læse de sikkerhedsinstruktioner, der fulgte med computeren, og følge trinene i "Inden du går i gang" på side 13. Du kan finde yderligere oplysninger om bedste fremgangsmåder for sikkerhed på webstedet Regulatory Compliance på dell.com/regulatory_compliance.

 **ADVARSEL!** Kølelegemet kan være meget varmt under normal drift. Giv tilstrækkelig tid til at kølelegemet kan køle af før du berører det.

Forudsætninger

- 1 Fjern computerdækslet. Se "Sådan fjernes computerdækslet" på side 23.

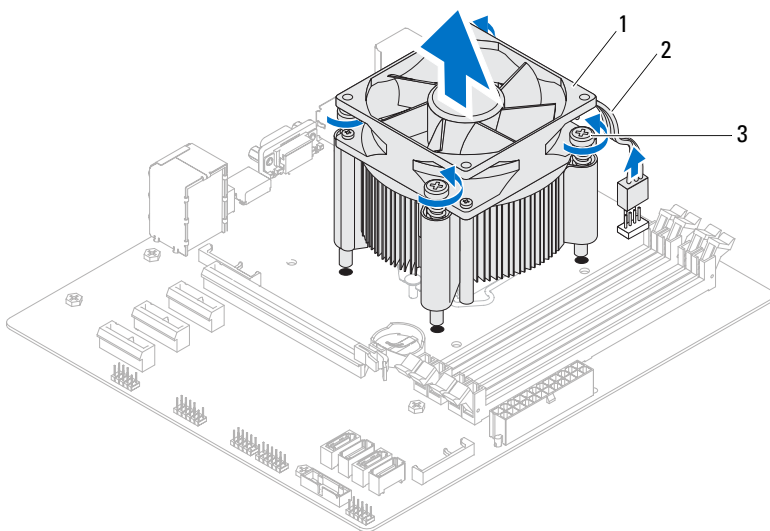
Sådan fjernes processorblæseren og kølelegemet

 **ADVARSEL!** Selvom der er en plastikafskærmning, kan processorblæseren og kølelegemet være meget varme under normal drift. Sørg for, at den har kølet af længe nok, før du rører ved det.

 **FORSIGTIG!** For at sikre maksimal køling af processoren må du ikke berøre varmeoverførselsområderne på processorens kølelegememodul.olie fra din hud kan reducere varmeoverførselsevnen fra de termiske puder.

 **FORSIGTIG!** Processorblæser og kølelegeme er en enkelt enhed. Forsøg ikke at fjerne blæseren separat.

- 1 Frakobl processorblæserens kabel fra bundkortets stik. Se "Bundkortkomponenter" på side 21.
- 2 Løsn vha. en almindelig skruetrækker de fire skruer, som fastgør processorblæseren og kølelegemet til bundkortet.
- 3 Løft processorblæseren og kølelegemet ud af computeren.



1 processorblæser og kølelegeme

2 kabel til processorblæser

3 monteringskruger (4)


Sådan genmonteres processorblæseren og kølelegemet

- 1 Tør det termiske smøremiddel fra bunden af kølelegemet.
- 2 Påfør det nye termiske smøremiddel oven på processoren, hvis relevant.
- 3 Anbring processorblæseren og kølelegemet over processoren.
- 4 Flugt monteringskruerne på processorblæseren og kølelegememodulet med skruehullerne på bundkortet.
- 5 Spænd monteringskruerne, der fastgør processorblæseren og kølelegemet til bundkortet.
- 6 Tilslut processorblæserens kabel til bundkortets stik. Se "Bundkortkomponenter" på side 21.

Slutbetingelser

- 1 Genmonter computerdækslet. Se "Sådan genmonteres computerdækslet" på side 25.
- 2 Følg procedurerne i "Efter du har udført arbejde på computerens indvendige dele" på side 15.

Processor

 **ADVARSEL!** Før du arbejder med computerens indvendige dele, skal du læse de sikkerhedsinstruktioner, der fulgte med computeren, og følge trinene i "Inden du går i gang" på side 13. Du kan finde yderligere oplysninger om bedste fremgangsmåder for sikkerhed på webstedet Regulatory Compliance på dell.com/regulatory_compliance.

Forudsætninger

- 1 Fjern computerdækslet. Se "Sådan fjernes computerdækslet" på side 23.

 **ADVARSEL!** Selvom der er en plastikafskærmning, kan processorblæseren og kølelegemet være meget varme under normal drift. Sørg for, at den har kølet af længe nok, før du rører ved det.

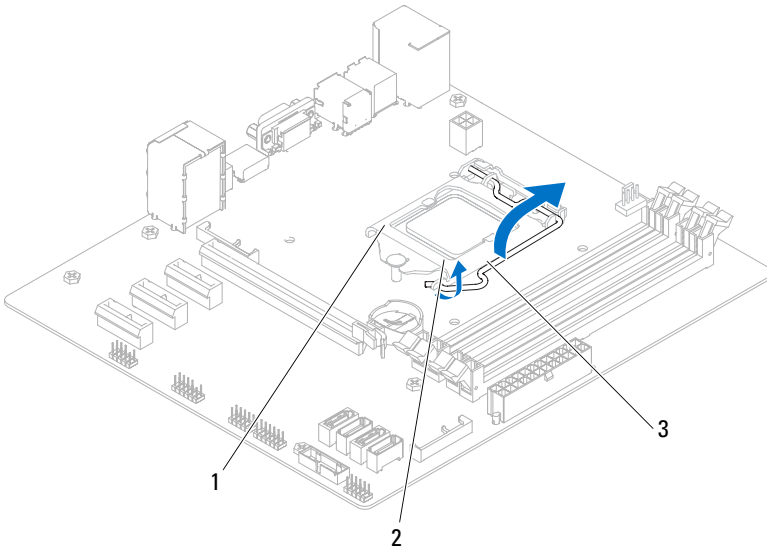


OBS! Medmindre der er behov for et nyt modul med processorblæser og kølelegeme, kan du bruge det originale modul med processorblæser og kølelegeme igen, når du genmonterer processoren.

- 2 Fjern modulet med processorblæser og kølelegeme fra computeren. Se "Sådan fjernes processorblæseren og kølelegemet" på side 97.

Sådan fjernes processoren

- 1 Tryk udløsergrebet ned, og skub det ud for at løsne det fra tappen, der fastgør det.
- 2 Åbn udløsergrebet helt for at åbne processordækslet.

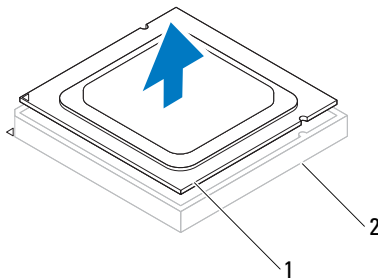


- 1 processordæksel 2 tap
3 udløsergreb



ADVARSEL! Når processoren udskiftes, må du ikke røre nogen pins inde i soklen eller lade nogen genstande falde ned på pins i soklen.

- 3 Løft forsigtigt processoren for at tage den ud af soklen. Lad frigørelsesgrebet være i frigørelsesposition, så der kan placeres en ny processor i soklen.



1 processor 2 sokkel

Sådan genmonteres processoren

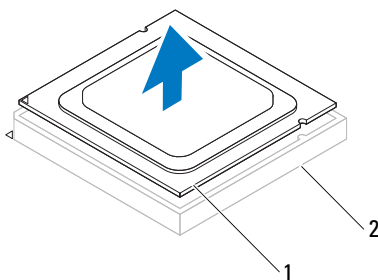
△ **ADVARSEL!** Rør ikke ved benene i soklen, og lad ikke genstande falde ned på dem, når du monterer processoren.

- 1 Pak den nye processor ud, idet du sørger for ikke at røre dens underside.

△ **ADVARSEL!** Du skal anbringe processoren korrekt i soklen for at undgå at beskadige processoren.

- 2 Hvis frigørelsesgrebet på soklen ikke er i helt åben position, skal du ændre positionen.

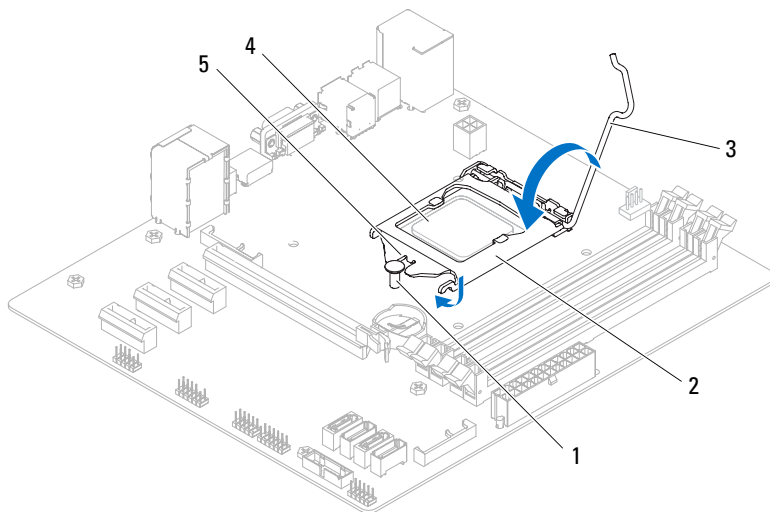
- 3 Anbring de to justeringshak på processoren med de to justeringsindsnit på stikket.
- 4 Flugt processorens ben-1 hjørne med processorsøklens ben-1 hjørne, og anbring derefter processoren i processorsøklen.
Anbring forsigtigt processoren i søklen, og kontroller, at den er anbragt korrekt.



1 processor 2 sokkel

- 5 Luk processordækslet, når processoren er anbragt korrekt i søklen.
- 6 Drej udløsningsgrebet ned og anbring det under indsnittet på processordækslet.

⚠ ADVARSEL! Sørg for, at processordækslets hak er placeret under styremærket.





- | | |
|-------------------------|-------------------|
| 1 justeringsanordning | 2 processordæksel |
| 3 udløsergreb | 4 processor |
| 5 processordækslets hak | |

Slutbetingelser

- 1 Udskift modulet med processorblæser og kølelegeme. Se "Sådan genmonteres processorblæseren og kølelegemet" på side 99.
- 2 Genmonter computerdækslet. Se "Sådan genmonteres computerdækslet" på side 25.
- 3 Følg procedurerne i "Efter du har udført arbejde på computerens indvendige dele" på side 15.

Knapcellebatteri


 **ADVARSEL!** Før du arbejder med computerens indvendige dele, skal du læse de sikkerhedsinstruktioner, der fulgte med computeren, og følge trinene i "Inden du går i gang" på side 13. Du kan finde yderligere oplysninger om bedste fremgangsmåder for sikkerhed på webstedet Regulatory Compliance på dell.com/regulatory_compliance.

 **ADVARSEL!** Et batteri kan eksplodere, hvis det installeres forkert. Udskift kun batteriet med den samme type eller en tilsvarende type. Bortskaf brugte batterier i henhold til producentens anvisninger.

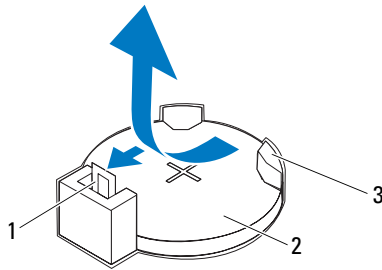
Forudsætninger

- 1 Fjern computerdækslet. Se "Sådan fjernes computerdækslet" på side 23.

Sådan fjernes knapcellebatteriet

 **FORSIGTIG!** Når knapcellebatteriet fjernes, nulstilles BIOS'en til standardindstillingerne. Det anbefales, at du noterer dig BIOS-indstillingerne, før du fjerner knapcellebatteriet. Se "System Setup (Systeminstallation)" på side 119 for vejledning i at åbne systeminstallationsprogrammet.

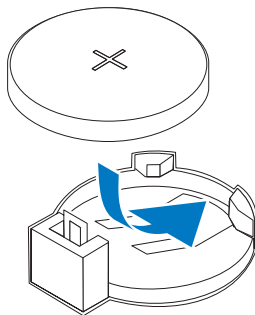
- 1 Find batterisøklen på bundkortet. Se "Bundkortkomponenter" på side 21.
- 2 Tryk på batterifrigørelsesgrebet for at tage batteriet ud.



- 1 batterifrigørelsesgreb 2 knapcellebatteri
3 batterisokkel

Sådan genmonteres knapcellebatteriet


- 1 Isæt knapcellebatteriet i soklen med siden, der er markeret med "+" opad, og tryk ned på knapcellebatteriet i soklen.



Slutbetingelser

- 1** Genmonter computerdækslet. Se "Sådan genmonteres computerdækslet" på side 25.
- 2** Følg procedureerne i "Efter du har udført arbejde på computerens indvendige dele" på side 15.
- 3** Åbn systeminstallationsprogrammet og indstil dato og klokkeslæt. Se "Adgang til systeminstallationsprogrammet" på side 119.
- 4** Opdater BIOS-indstillingerne med værdierne du kan have noteret inden du genmonterede knapcellebatteriet. Se "System Setup (Systeminstallation)" på side 119.

Strømforsyningsenhed

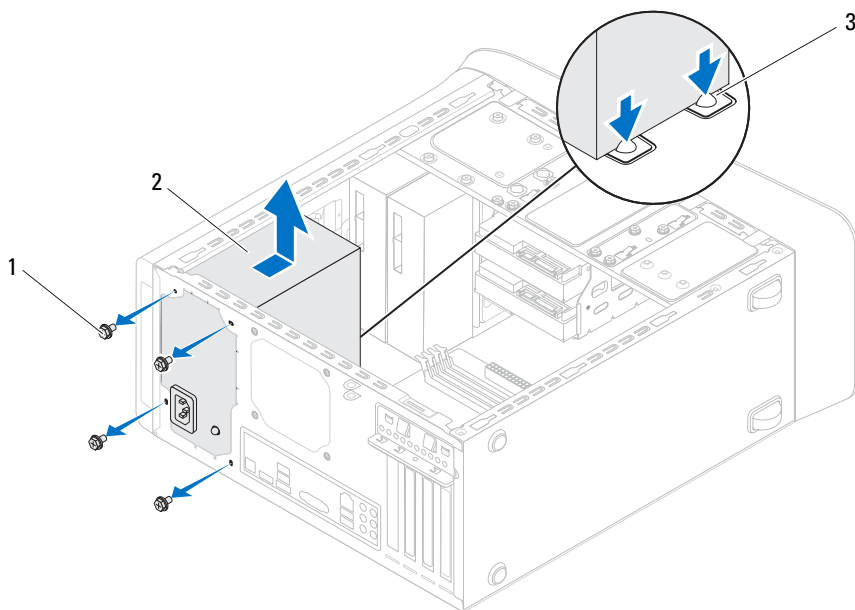
 **ADVARSEL!** Før du arbejder med computerens indvendige dele, skal du læse de sikkerhedsinstruktioner, der fulgte med computeren, og følge trinene i "Inden du går i gang" på side 13. Du kan finde yderligere oplysninger om bedste fremgangsmåder for sikkerhed på webstedet Regulatory Compliance på dell.com/regulatory_compliance.

Forudsætninger

- 1 Fjern computerdækslet. Se "Sådan fjernes computerdækslet" på side 23.

Sådan fjernes strømforsyningsenhed

- 1 Fjern jævnstrømskablerne fra bundkortet og drevene. Se "Bundkortkomponenter" på side 21.
- 2 Fjern de skruer, der fastgør strømforsyningen til kabinettet.
- 3 Tryk på strømforsyningens klammer for at frigøre strømforsyningen fra kabinettet.
- 4 Skub og løft strømforsyningen væk fra kabinettet.



- 1 skruer (4)
- 2 strømforsyning
- 3 strømforsynings klemmer (2)

Sådan genmonteres strømforsyningsenheden

- 1 Skub strømforsyningen mod computerens bagside.
- 2 Flugt skruehullerne på strømforsyningen med kabinettets.
- 3 Genmonter skruerne, der fastgør strømforsyningen til kabinettet.




ADVARSEL! Hvis alle skruerne ikke sættes i og strammes, kan det medføre elektrisk stød, da disse skruer er en vigtig del af systemjordingen.

- 4 Slut jævnstrømskablerne til bundkortet og drevene.
Se "Bundkortkomponenter" på side 21.

Slutbetingelser

- 1 Genmonter computerdækslet. Se "Sådan genmonteres computerdækslet" på side 25.
- 2 Følg procedureerne i "Efter du har udført arbejde på computerens indvendige dele" på side 15.



Bundkort

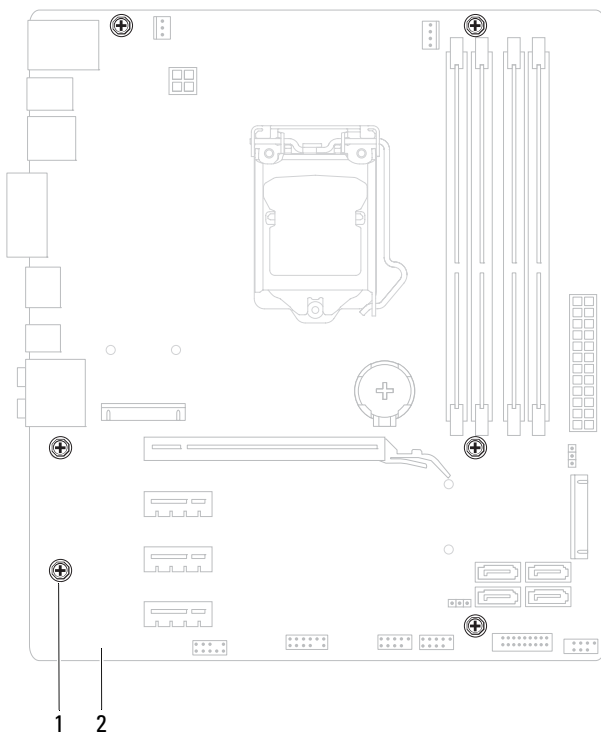
 **ADVARSEL!** Før du arbejder med computerens indvendige dele, skal du læse de sikkerhedsinstruktioner, der fulgte med computeren, og følge trinene i "Inden du går i gang" på side 13. Du kan finde yderligere oplysninger om bedste fremgangsmåder for sikkerhed på webstedet Regulatory Compliance på dell.com/regulatory_compliance.

Forudsætninger

- 1 Fjern computerdækslet. Se "Sådan fjernes computerdækslet" på side 23.
- 2 Fjern Mini-Card, hvis det er relevant. Se "Sådan fjernes Mini-Card" på side 50.
- 3 Fjern hukommelsesmodulerne. Se "Sådan fjernes hukommelsesmoduler" på side 27.
- 4 Fjern alle PCI-Express x1-kort, hvis det er relevant. Se "Sådan fjernes PCI-Express x1-kortene" på side 44.
- 5 Fjern grafikkortet. Se "Sådan fjernes grafikkortet" på side 37.
- 6 Fjern modulet med processorblæser og kølelegeme. Se "Sådan fjernes processorblæseren og kølelegemet" på side 97.
- 7 Fjern processoren. Se "Sådan fjernes processoren" på side 102.

Sådan fjernes bundkortet

-  **OBS!** Computerens servicekode er gemt på bundkortet. Indtaste servicekoden i BIOS'en, efter du genmonterer bundkortet.
 -  **OBS!** Bemærk, inden du frakobler bundkortets kabler, stikkens placering, så du kan tilslutte dem korrekt igen, når du genmonterer bundkortet.
- 1 Fjern alle kabler, der er tilsluttet bundkortet.
 - 2 Læg mærke til højttalerkablets føring, og fjern kablet fra kabelkanalerne.
 - 3 Fjern skruerne, der fastgør bundkortet til kabinettet.



1 skruer (6)

2 bundkort

4 Løft bundkortet op og ud af computeren.

Sådan genmonteres bundkortet

- 1 Før forsigtigt bundkortet ind i kabinettet, og tryk det mod computerens bagside.
- 2 Genmonter skrueerne, der fastgør bundkortet til kabinettet.
- 3 Før de kabler, du har fjernet fra stikkene på bundkortet, og tilslut dem.



OBS! Du kan finde flere oplysninger om bundkortets stik på "Bundkortkomponenter" på side 21.

Slutbetingelser

- 1 Genmonter processoren. Se "Sådan genmonteres processoren" på side 103.
- 2 Udskift modulet med processorblæser og kølelegeme. Se "Sådan genmonteres processorblæseren og kølelegemet" på side 99.
- 3 Genmonter grafikkortet. Se "Sådan genmonteres grafikkortet" på side 39.
- 4 Genmonter alle PCI-Express x1-kort, hvis det er relevant. Se "Sådan genmonteres PCI-Express x1-kortene" på side 46.
- 5 Genmonter hukommelsesmodulerne. Se "Sådan genmonteres hukommelsesmoduler" på side 28.
- 6 Genmonter Mini-kortet, hvis det er relevant. Se "Sådan udskiftes Mini-Card" på side 51.
- 7 Genmonter computerdækslet. Se "Sådan genmonteres computerdækslet" på side 25.
- 8 Følg procedurerne i "Efter du har udført arbejde på computerens indvendige dele" på side 15.

Indtastning af servicekoden i BIOS

- 1 Tænd computeren.
- 2 Tryk på <F2> under POST for at få adgang til systemets installationsprogram.
- 3 Gå til hovedfanen, og indtast servicekoden i feltet **Service Tag Setting**.



OBS! Med feltet Set Service Tag (Indstil servicekode) kan du kun manuelt indtaste servicekoden, når der ikke er nogen servicekode.

System Setup (Systeminstallation)

Oversigt

Anvend system setup (systeminstallation) til at:

- få flere oplysninger hardwaren, der er installeret på computeren, f.eks. mængden af RAM, harddiskens størrelse osv.
- ændre systemkonfigurationsoplysningerne, når du har tilføjet, ændret eller fjernet hardware i computeren.
- angive eller ændre en brugerdefinerbar indstilling, som f.eks. brugeradgangskoden, hvilken type harddisk der er installeret, aktivere eller deaktivere grundenheder osv.



OBS! Inden du ændrer systeminstallationen, anbefales det, at du noterer oplysningerne fra systeminstallationens skærm til fremtidig reference.

Adgang til systeminstallationsprogrammet

- 1 Tænd for (eller genstart) computeren.
- 2 Vent under POST, når DELL-logoet bliver vist, på at F2-prompten vises. Tryk derefter øjeblikkeligt på <F2>.



OBS! F2-prompten indikerer, at tastaturet er initialiseret. Denne prompt kan blive vist meget hurtigt, så du skal holde øje med den og derefter trykke på <F2>. Hvis du trykker på <F2>, inden F2-prompten vises, registreres tastetrykket ikke. Hvis du venter for længe, og operativsystemlogoet vises, skal du fortsætte med at vente, indtil du ser skrivebordet i Microsoft Windows. Sluk derefter for computeren og prøv igen. Se "Sluk computeren og tilsluttede enheder" på side 13.

Skærbilleder i systeminstallation

På skærmen System Setup (Systemopsætning) vises aktuelle eller redigérbare konfigurationsoplysninger for computeren. Oplysningerne på skærmen er opdelt i tre områder: **setup item** (opsætningselement), den aktive **help screen** (hjælpekærm) og **key functions** (tastefunktioner).

<p>Setup Item (Installationselement) – Dette felt vises i venstre side af systeminstallationsvinduet. Feltet er en rulleliste med funktioner, der definerer computerens konfiguration, inklusive installeret hardware, strømbesparelse samt sikkerhedsfunktioner.</p> <p>Rul op og ned i listen med Pil op- og Pil ned-tasterne. Når en funktion fremhæves, viser Help Screen (Hjælpekærm) flere oplysninger om denne funktion samt mulige indstillinger.</p>	<p>Help Screen (Hjælpekærm) – Denne skærm vises til højre i systeminstallationsvinduet og indeholder oplysninger om hver valgmulighed i Setup Item (Installationselement) I feltet kan du få vist oplysninger om computeren og foretage ændringer til de aktuelle indstillinger.</p> <p>Tryk på pil op eller pil ned for at markere en mulighed. Tryk på <Enter> for at gøre dette valg aktivt, og gå tilbage til Setup Item (Installationselement)</p> <p>OBS! Ikke alle de indstillinger, der er vist i Setup Item (Installationselement) kan ændres.</p>
<p>Key Functions (Tastefunktioner) – Dette felt vises under Help Screen (Hjælpekærm) og indeholder taster og deres funktioner i det aktive systeminstallationsfelt.</p>	

Indstillinger i systeminstallation



OBS! Afhængig af computeren og installerede enheder vises de elementer, der anføres i dette afsnit, muligvis ikke, eller de vises muligvis ikke nøjagtigt som anført.

Overordnet

System Information
(Systeminformation)

BIOS Revision (BIOS-revision) Viser BIOS-versionsnummer

BIOS Build Date
(Fremstillingsdato) Viser BIOS-fremstillingsdatoen i formatet mm/dd/åååå

System Name (Systemnavn) Viser systemets markedsføringsnavn

System Time (Systemtid) Viser det aktuelle klokkeslæt i formatet tt:mm:ss

System Date (Systemdato) Viser den aktuelle dato i formatet mm/dd/åååå

Service Tag (Servicemærke)	Viser computerens servicekode, når der er en servicekode Viser et felt til indtastning af servicekoden, når der ikke er en servicekode
Asset Tag (Aktivkode)	Viser computerens aktivkode, når der er en aktivkode Viser "None" (Ingen), når der ikke er en aktivkode.
Processor Information (Processoroplysninger)	
Processor Type (Processortype)	Viser processoroplysninger
Processor ID (Processor-id)	Viser processorfamiliens id.
Processor Core Count (Processor Core-tælling)	Viser antal processorkerner
Processor L1 Cache (Processors niveau 1-cache)	Viser størrelsen på L1-cachen
Processor L2 Cache (Processors niveau 2-cache)	Viser størrelsen på L2-cachen
Processor L3 Cache (Processorens L3-cache)	Viser L3-cache-størrelsen
Memory Information (Hukommelsesoplysninger)	
Memory Installed (Installeret hukommelse)	Viser mængden af installeret hukommelse i MB
Memory Available (Tilgængelig hukommelse)	Viser mængden af ledig hukommelse i MB
Memory Running Speed (Hukommelseshastighed)	Viser hukommelseshastigheden i MHz
Memory Technology (Hukommelsesteknologi)	Viser den installerede hukommelsestype

SATA Information (SATA-oplysninger)

SATA 0/Port 0	Viser det SATA-drev, der er sluttet til SATA 0-stikket
SATA 1/Port 5	Viser det SATA-drev, der er sluttet til SATA 1-stikket
SATA 2/Port 2	Viser det SATA-drev, der er sluttet til SATA 2-stikket
SATA 3/Port 3	Viser det SATA-drev, der er sluttet til SATA 3-stikket
MSATA1/Port1	Viser det eSATA- eller mSATA-drev, der er sluttet til computeren

Advanced (Avanceret)

Processor Configuration (Processorkonfiguration)

- Intel SpeedStep Technology – Aktiveret eller Deaktiveret (standard er aktiveret)
- Intel Virtualization Technology – Aktiveret eller Deaktiveret (standard er aktiveret)
- CPU XD Support (CPU XD-understøttelse) – Aktiveret eller Deaktiveret (standard er aktiveret)
- Limit CPUID Value (Begræns CPUID-værdi) – Aktiveret, Deaktiveret (standard er deaktiveret)
- Multi Core Support (Understøttelse af flere kerner) – Aktiveret eller deaktiveret (standard er aktiveret)
- Intel Turbo Boost Technology – Aktiveret eller Deaktiveret (standard er aktiveret)

USB Configuration
(USB-konfiguration)

- Front USB Ports (Front USB-porte) – Aktiveret eller Deaktiveret (standard er Aktiveret)
- Rear USB Ports (Rear USB-porte) – Aktiveret eller Deaktiveret (standard er Aktiveret)
- Top USB Ports (Top USB-porte) – Aktiveret eller Deaktiveret (standard er Aktiveret)

Onboard Device Configuration
(Konfiguration af indbyggede enheder)

- Onboard Audio Controller (Indbygget lydcontroller) – Aktiveret eller Deaktiveret (standard er aktiveret)
- SATA Mode (SATA-tilstand) – AHCI; RAID (standard er AHCI)
- Intel Multi-Display – Aktiveret eller Deaktiveret (standard er deaktiveret)
- Onboard LAN Controller (Indbygget LAN-controller) – Aktiveret eller Deaktiveret (standard er aktiveret)
- Onboard LAN Boot ROM (Indbygget LAN-start ROM) – Aktiveret eller Deaktiveret (standard er deaktiveret)

Boot (Start)

Numlock Key (NumLock-tast)	Bootup NumLock State (NumLock-tilstand ved start) – Til; Fra (Til er standard)
Keyboard Errors (Tastaturfejl)	Rapportér eller Rapportér ikke (standard er Rapportér)
USB Boot Support (understøttelse af start fra USB)	Aktiveret eller Deaktiveret (standard er Aktiveret)
Boot Menu Security (Startmenuserikkerhed)	Aktiveret eller Deaktiveret (standard er Deaktiveret)
Boot Mode (Starttilstand)	Legacy (Ældre eller UEFI (standard er Ældre))
1st Boot Device (1. startenhed)	Specificerer startrækkefølgen fra de tilgængelige enheder USB Floppy Device (USB-diskettedrev); Internal HDD Devices (Interne harddiskenheder); USB Storage Device (USB-lagerenhed); Internal ODD Devices (Interne optiske diskdrev); Onboard NIC Device (Indbygger netværkskort); Deaktiveret (standard er Internal HDD Devices (Interne harddiskenheder))
2nd Boot Device (2. startenhed)	Specificerer startrækkefølgen fra de tilgængelige enheder USB Floppy Device (USB-diskettedrev); Internal HDD Devices (Interne harddiskenheder); USB Storage Device (USB-lagerenhed); Internal ODD Devices (Interne optiske diskdrev); Onboard NIC Device (Indbygger netværkskort); Deaktiveret (standard er USB Storage Device (USB-lagerenhed))

3rd Boot Device
(3. startenhed)

Specificerer startrækkefølgen fra de tilgængelige enheder

USB Floppy Device (USB-diskettedrev);
Internal HDD Devices (Interne
harddiskenheder); USB Storage Device
(USB-lagerenhed); Internal ODD
Devices (Interne optiske diskdrev);
Onboard NIC Device (Indbygger
netværkskort); Deaktiveret (standard
er Internal ODD Devices (Interne
optiske diskdrev))

4th Boot Device
(4. startenhed)

Specificerer startrækkefølgen fra de tilgængelige enheder

USB Floppy Device (USB-diskettedrev);
Internal HDD Devices (Interne
harddiskenheder); USB Storage Device
(USB-lagerenhed); Internal ODD
Devices (Interne optiske diskdrev);
Onboard NIC Device (Indbygger
netværkskort); Deaktiveret (standard er
USB Floppy Device (USB--diskettedrev))

5th Boot Device
(5. startenhed)

Specificerer startrækkefølgen fra de tilgængelige enheder

NIC Floppy Device (USB-diskettedrev);
Internal HDD Devices (Interne
harddiskenheder); USB Storage Device
(USB-lagerenhed); Internal ODD
Devices (Interne optiske diskdrev);
Onboard NIC Device (Indbygger
netværkskort); Deaktiveret (standard
er Onboard NIC Device (Indbygger
netværkskort))

Strøm

Power Management (Strømstyring)

- Wake Up by integrated LAN (Aktivering ved integreret LAN) – Aktiveret eller Deaktiveret (standard er Deaktiveret)
- AC Recovery (Genoprettelse af vekselstrøm) – Power Off (Strøm fra); Power On (Strøm til); Last Power State (Sidste strømtilstand) (standard er Strøm fra)
- USB PowerShare i S4/S5-tilstand – Aktiveret eller Deaktiveret (standard er Deaktiveret)
- USB PowerShare i slumretilstand – Normal; Enhanced (Forstærket) (standard er normal)
- Auto Power On (Automatisk tænding) – Aktiveret eller Deaktiveret (standard er deaktiveret)
- Auto Power On Date (Dato for automatisk tænding) – 0 til 31. 0 for hver dag (15 er standard)
- Auto Power On Hour (Time for automatisk tænding) – 0 til 23 (12 er standard)
- Auto Power On Minute (Minut for automatisk tænding) – 0 til 59 (30 er standard)
- Auto Power On Second (Sekund for automatisk tænding) – 0 til 59 (30 er standard)

Security (Sikkerhed)

Supervisor Password (Supervisoradgangskode)	Viser status for supervisoradgangskode (Er som standard ikke installeret)
User Password (Brugeradgangskode)	Viser status for brugeradgangskode (Er som standard ikke installeret)
Set Supervisor Password (Angiv supervisoradgangskode)	Gør det muligt at indstille, ændre eller slette supervisoradgangskode OBS! Hvis du sletter supervisoradgangskoden, sletter du også brugeradgangskoden. Derfor skal supervisoradgangskoden være angivet inden brugeradgangskoden.
HDD Protection (HDD-beskyttelse)	Aktiveret eller Deaktiveret (standard er Deaktiveret)
Set User Password (Angiv brugeradgangskode)	Gør det muligt at indstille, ændre eller slette brugeradgangskode
Password Check (Kontrol af adgangskode)	Setup or Always (konfiguration eller altid) Angiver hvornår brugeren skal angive supervisoradgangskoden; når System Setup (Systeminstallation) åbnes eller Altid (standard er Konfiguration)

Exit (Afslut)


Exit options (Indstillinger for Afslut)	Giver adgang til valgmulighederne Save Changes and Reset (Gem ændringer og nulstil), Discard Changes and Reset (Fortryd ændringer og nulstil) og Load Defaults (Indlæs standardindstillinger)
--	--

Startrækkefølge

Med denne funktion kan du ændre startsekvensen for enheder.

Boot Options (Startindstillinger)


- **Diskette Drive (Diskettedrev)**– Computeren forsøger at starte fra diskettedrevet. Hvis der ikke er et operativsystem på drevet, opretter computeren en fejlmeddelelse.

- **Hard Drive (Harddisk)** – Computeren forsøger at boote fra den primære harddisk. Hvis der ikke er et operativsystem på drevet, opretter computeren en fejlmeddelelse.
- **CD/DVD/CD-RW Drive (CD-/DVD-/CD-RW-drev)** – Computeren forsøger at starte fra det optiske drev. Hvis der ikke er nogen disk i drevet, eller hvis der ikke kan startes fra disken, opretter computeren en fejlmeddelelse.
- **USB Storage Device (USB-lagerenhed)**– Sæt hukommelsesenheden i en USB-port, og genstart computeren. Tryk, når **F12 Boot Options** (Startindstillinger) vises i skærmens nederste højre hjørne, på <F12>. BIOS'en genkender enheden og tilføjer indstillingen USB-flash til startmenuen.
 -  **OBS!** For at kunne starte til en USB-enhed, skal enheden være en startenhed. Se dokumentationen til enheden for at kontrollere, at enheden er en startenhed.
- **Network (Netværk)** – Computeren forsøger at starte fra netværket. Hvis der ikke er et operativsystem på netværket, opretter computeren en fejlmeddelelse.

Ændring af startfølgen for den aktuelle start

Du kan bruge denne funktion til at ændre den aktuelle opstartssekvens til f.eks. at starte fra cd/dvd-drevet for at køre Dell Diagnostics på disken *Drivers and Utilities* (Drivere og hjælpeprogrammer). Den tidligere opstartssekvens bliver gendannet ved næste genstart


- 1 Hvis du starter fra en USB-enhed, skal du slutte USB-enheden til et USB-stik.
- 2 Tænd for (eller genstart) computeren.
- 3 Når **F2 Setup** og **F12 Boot Options** vises i nederste højre hjørne på skærmen, skal du trykke på <F12>.

 **OBS!** Hvis du venter for længe, og operativsystemlogoet vises, skal du fortsætte med at vente, indtil du ser skrivebordet i Microsoft Windows. Luk derefter computeren, og prøv igen.


Boot Device Menu (menuen Startenhed) vises med alle tilgængelige startenheder.

- 4 Vælg i **Boot Device Menu** (menuen Startenhed) den enhed, du vil starte fra. Hvis du f.eks. booter til en USB-hukommelsesnøgle, skal du fremhæve **USB Storage Device** (USB-lagerenhed) og derefter trykke på <Enter>.

Ændring af startrækkefølgen for fremtidige starter

- 1 Åbn system setup (systeminstallation). Se "Adgang til systeminstallationsprogrammet" på side 119.
- 2 Brug piletasterne til at fremhæve menupunktet **Boot** (Start), og tryk derefter på <Enter> for at åbne menuen.
 **OBS!** Skriv den nuværende startrækkefølge ned for det tilfælde, at du vil gendanne den senere.
- 3 Tryk på tasterne Pil op og Pil ned for at se listen over enheder.
- 4 Tryk på plus (+) eller minus (-) for at ændre enhedens startprioritet.

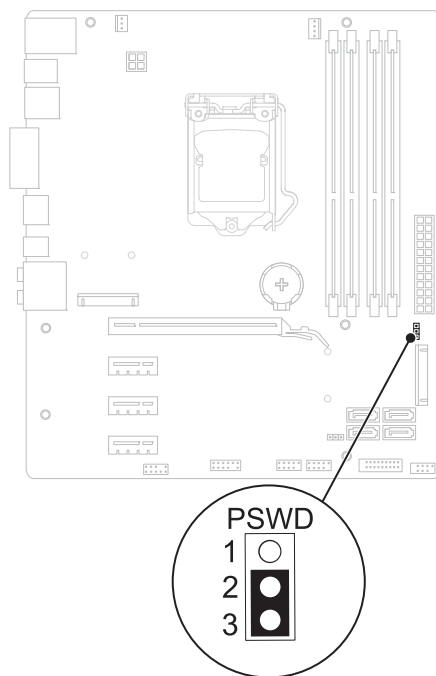
Rydning af glemte adgangskoder

 **ADVARSEL!** Før du arbejder med computerens indvendige dele, skal du læse de sikkerhedsinstruktioner, der fulgte med computeren, og følge trinene i "Inden du går i gang" på side 13. Du kan finde yderligere oplysninger om bedste fremgangsmåder for sikkerhed på webstedet Regulatory Compliance på dell.com/regulatory_compliance.

 **ADVARSEL!** Computeren skal være afbrudt fra stikkontakten for at rydde CMOS-indstillingen.

- 1 Fjern computerdækslet. Se "Sådan fjernes computerdækslet" på side 23.
- 2 Find 3-pin-jumperen til nulstilling af adgangskoden (PSWD) på bundkortet. Se "Bundkortkomponenter" på side 21.
- 3 Fjern 2 pin-jumperstikket fra pin 2 og 3 og sæt det på pin 1 og 2.

Password (Adgangskode):



- 4 Vent i ca. fem sekunder, mens indstillingen til adgangskoden bliver ryddet.
- 5 Fjern 2 pin-jumperstikket fra pin 1 og 2 og genmonter det på pin 2 og 3.
- 6 Genmonter computerdækslet. Se "Sådan genmonteres computerdækslet" på side 25.
- 7 Følg procedurerne i "Efter du har udført arbejde på computerens indvendige dele" på side 15.

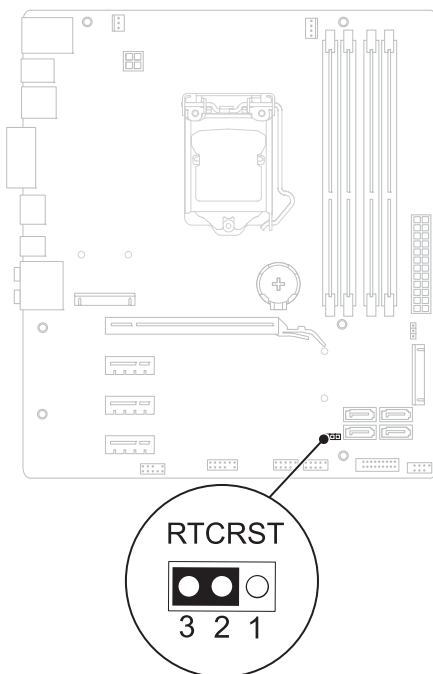
Rydning af CMOS-adgangskoder

! **ADVARSEL!** Før du arbejder med computerens indvendige dele, skal du læse de sikkerhedsinstruktioner, der fulgte med computeren, og følge trinene i "Inden du går i gang" på side 13. Du kan finde yderligere oplysninger om bedste fremgangsmåder for sikkerhed på webstedet Regulatory Compliance på dell.com/regulatory_compliance.

! **ADVARSEL!** Computeren skal være afbrudt fra stikkontakten for at rydde CMOS-indstillingen.

- 1 Fjern computerdækslet. Se "Computerdækslet" på side 23.
- 2 Find 3-pin CMOS-nulstillingsjumperen (RTCRST) på bundkortet. Se "Bundkortkomponenter" på side 21.
- 3 Fjern 2 pin-jumperstikket fra pin 2 og 3 og sæt det på pin 1 og 2.

CMOS:



- 4 Vent i ca. fem sekunder, mens CMOS-indstillingen bliver ryddet.
- 5 Fjern 2 pin-jumperstikket fra pin 1 og 2 og sæt det på pin 2 og 3.
- 6 Genmonter computerdækslet. Se "Sådan genmonteres computerdækslet" på side 25.
- 7 Følg procedurerne i "Efter du har udført arbejde på computerens indvendige dele" på side 15.

Sådan flashopdateres BIOS

Det er muligt, at det er nødvendigt at flashe BIOS, når der er en opdatering tilgængelig, eller når bundkortet udskiftes. For at flash-opdatere BIOS:

- 1 Tænd computeren.
- 2 Gå til support.dell.com/support/downloads.
- 3 Find filen med BIOS-opdateringen til computeren:



OBS! Du finder servicekoden på en mærkat på computerens bagside.

Hvis du har computerens servicekode:

- a Klik på **Enter a Tag** (Indtast en kode).
- b Indtast computerens servicekode i feltet **Enter a Service Tag:** (Indtast en servicekode:), og klik på **Go** (OK) for at fortsætte til trin 4.

Hvis du ikke har computerens servicekode:

- a Klik på **Select Model** (Vælg model).
- b Vælg produkttype i **Select Your Product Family**-listen.
- c Vælg produktmærke i **Select Your Product Line**-listen.
- d Vælg produktets modelnummer i **Select Your Product Model**-listen.



OBS! Hvis du har valgt en forkert model og vil starte forfra, skal du klikke på **Start Over** øverst til højre i menuen.

- e Klik på **Bekræft**.
- 4 Der vises en liste over resultater på skærmen. Klik på **BIOS**.
- 5 Klik på **Download nu** (Hent nu) for at hente den seneste BIOS-fil. Vinduet **Filoverførsel** vises.
- 6 Klik på **Save** (Gem) for at gemme filen på skrivebordet. Filen overføres til skrivebordet.
- 7 Klik på **Luk**, hvis vinduet **Overførsel gennemført** vises. Filikonet vises på skrivebordet, og har samme titel som den overførte BIOS-opdateringsfil.
- 8 Dobbeltklik på filikonet på skrivebordet, og følg skærminstrukserne.

Specifikationer

Du kan finde flere oplysninger om skrivebordets tilgængelige funktioner og indstillinger i **Specifikationer** på support.dell.com/manuals

